

КОНТЕЙНЕР ПОЛИМЕРНЫЙ ДЛЯ ХИМИЧЕСКОЙ ДЕЗИНФЕКЦИИ И ТРАНСПОРТИРОВКИ ОТРАБОТАННЫХ МЕДИЦИНСКИХ МАТЕРИАЛОВ И ИНСТРУМЕНТОВ КДХТ-01-«ЕЛАТ»

Настоящее руководство по эксплуатации (РЭ) совмещено с паспортом и является эксплуатационным документом на Контейнер полимерный для химической дезинфекции и транспортировки отработанных медицинских материалов и инструментов КДХТ-01-«ЕЛАТ».

Перед началом эксплуатации необходимо изучить и при работе соблюдать все правила и рекомендации, приведенные в РЭ.

Специальной подготовки обслуживающего персонала не требуется.

При покупке необходимо проверить комплектность, отсутствие механических повреждений и убедиться, что в РЭ поставлены штамп ОТК, дата упаковки.

1 Описание

1.1 Назначение контейнера

1.1.1 Контейнер полимерный для химической дезинфекции и транспортировки отработанных медицинских материалов и инструментов КДХТ-01-«ЕЛАТ» (в дальнейшем контейнер), предназначен для:

- дезинфекции отработанных медицинских материалов и их транспортировки в дезинфицирующих растворах при работе бригад скорой помощи;
- транспортировки органических операционных материалов (органы, ткани и т.д.) на исследования;
- сбора и временного хранения острых медицинских отходов;
- транспортировки инструментов и медицинских материалов внутри лечебно-профилактических учреждений и между ними.

1.2 Условия эксплуатации

1.2.1 Контейнер применяется в следующих условиях эксплуатации:

- температура окружающего воздуха от плюс 10 °С до плюс 35 °С;
- влажность окружающего воздуха, при температуре плюс 25 °С, не более 80%;
- атмосферное давление от 84 до 106,7 кПа (630 – 800 мм рт. ст.).

1.3 Основные параметры и характеристики

1.3.1 Габаритные размеры контейнера - (340x220x190) мм

1.3.2 Масса контейнера, не более – 1,2 кг

1.3.3 Полный объем контейнера - (5,0 ± 0,15) л

1.4 Характеристики

1.4.1 Контейнер устойчив к воздействию химических дезинфицирующих средств по ОСТ 42-21-2 и МУ 287-113 МЗ РФ от 30.12.98 при температуре не более 50 °С.

1.4.2 При эксплуатации контейнер устойчив к воздействию климатических факторов по ГОСТ 15150 для исполнения УХЛ 4.2.

1.4.3 Контейнер при транспортировании устойчив к воздействию климатических факторов по ГОСТ 15150 для группы условий хранения 5, при хранении – для группы условий хранения 2.

1.4.4 Контейнер в транспортной упаковке устойчив к механическим воздействиям по ГОСТ Р 50444.

1.4.5 Контейнер изготовлен из ударопрочных, химически стойких, нетоксичных полистирола УПМ-0508 ГОСТ 28250 и пластика АБС-2020-31 ТУ6-05-1587.

1.4.6 Наружные и внутренние поверхности контейнера устойчивы к дезинфекции химическим методом по ОСТ 42-21-2: 3% раствором перекиси водорода по ГОСТ 177 с добавлением 0,5% моющего средства типа «Лотос» по ГОСТ 25644 и 1% раствором хлорамина по ТУ6-01-4689387-16.

1.4.7 Средний срок службы контейнера не менее 2 лет с момента его изготовления.

1.5 Устройство контейнера и назначение деталей

1.5.1 Контейнер (см. рисунок 1) состоит из корпуса 1, представляющего собой емкость прямоугольной формы, перфорированного поддона 2, пластины 3, обеспечивающей полное погружение в дезинфектант обрабатываемых изделий; и крышки 4, которая имеет ручку для удобства переноски, уплотнитель и защелки, обеспечивающие плотное прилегание крышки к корпусу.

1.5.2 Корпус контейнера является основной деталью, выполняющей функции ванны, в которую наливается дезинфицирующий раствор.

1.5.3 Поддон обеспечивает исключение тактильного контакта при выгрузке из контейнера обрабатываемого инструмента, а благодаря перфорированному дну обеспечивается быстрый слив растворов и воды при промывке инструментов.

1.5.4 Уплотнитель и защелки, расположенные на крышке исключают испарение и распыливание дез. средств во время транспортировки.

2 Комплектность

2.1 В комплект поставки контейнера входят:

- корпус – 1 шт.;
- поддон – 1 шт.;
- пластина – 1 шт.;
- крышка – 1 шт.

3 Указание мер безопасности

3.1 К пользованию контейнером приступайте после ознакомления с настоящим руководством по эксплуатации.

3.2 Оберегайте контейнер от ударов, от контакта с открытым огнем.

3.3 Рабочие растворы не должны иметь температуру выше 75 °С.

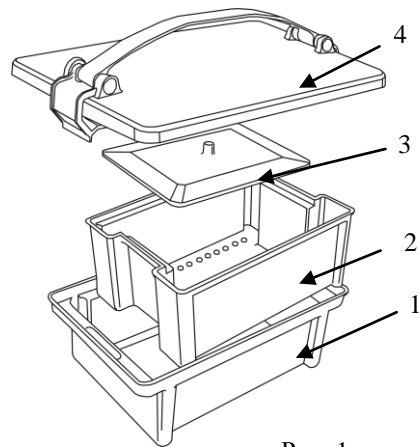


Рис. 1

4 Подготовка к работе

4.1 После хранения контейнера в холодном помещении или перевозки его при температуре ниже 10 °С перед использованием дать ему прогреться до комнатной температуры в течение 30 минут.

4.2 После прогрева при комнатной температуре контейнер подвергнуть дезинфекции.

4.3 Дезинфекцию контейнера проводить в соответствии с рекомендациями ОСТ 42 –21 – 2 и МУ 287-113 МЗ РФ от 30.12.98.

Таблица 2 (выписка из табл. 9 ОСТ 42-21-2).

Метод дезинфекции	Название дезинфицирующего средства и фирма-производитель	Режим дезинфекции	
		Концентрация раствора, %	Время выдержки, мин
Химический	Перекись водорода (Россия)	4	90
	Стераниос 20% («Аниос», Франция)	1	15
	Лизоформин 3000 («Лизоформ Д-р Ганс Роземанн ГмбХ», Германия)	0,75	60
	Дезэфект («Ликва-Тех. Индастриез Инк», США)	3	120
	Велтолен (Россия)	5	60
	Деконекс 50 ФФ («Борер Хеми АГ», Швейцария)	2	30

Оценка воздействия дезинфицирующих средств на контейнер

Наименование средства (действующее вещество)	Режим применения		Кратность применения средства	Наличие визуальных изменений
	Концентрация по ДВ, %	Экспозиция, мин		
Перекись водорода (перекись водорода)	4,0	60	100	Отсутствуют
Нейтральный анолит АНК (активный хлор)	0,05	120	100	Отсутствуют
Комбинированный дезинфектант (глутаровый альдегид, ЧАС)	0,32 ГА	60	100	Отсутствуют
	0,32 ЧАС			
Самаровка (ЧАС)	0,33	60	100	Отсутствуют
Септодор Форте (глутаровый альдегид, ЧАС)	0,05 ГА	120	100	Отсутствуют
	0,15 ГА			
	0,15 ЧАС			

5 Порядок работы

5.1 Используемые медицинские материалы, образовавшиеся на месте работы бригад скорой помощи, складывают в контейнер с дезинфицирующим раствором, обеспечивают их полное погружение при помощи пластины, накрывают крышкой, которую защелками фиксируют к корпусу. После чего контейнер транспортируют на станцию скорой помощи для утилизации или дальнейшей обработки содержимого.

ВНИМАНИЕ! Для исключения распыливания растворов во время транспортировки необходимо соблюдать следующую последовательность действий

при закрывании контейнера

- наложить крышку на корпус;
- зафиксировать ее защелками;
- удалить лишний воздух внутри контейнера путем нажатия на середину крышки до ее прогиба внутрь на 3-5 мм. (Рис.2)

при открывании контейнера

- необходимо снять защелки;
- ликвидировать отрицательное давление внутри контейнера (притягивающее крышку), для чего слегка отжать вверх один из углов крышки, одновременно придерживая ее за середину. (Рис.3)

Закрывание контейнера

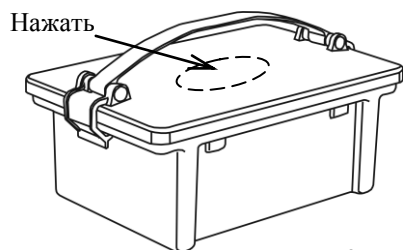


Рис. 2

Открывание контейнера

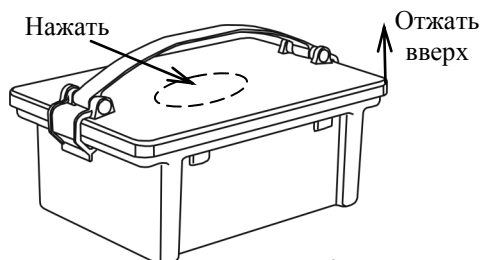


Рис. 3

5.2 По окончании времени дезинфекции с контейнера снимают крышку, приподнимают поддон с содержимым и устанавливают его в специальные выемки в верхней части корпуса таким образом, чтобы раствор стекал в емкость. Затем содержимое дифференцируют. Отходы, подлежащие утилизации упаковывают согласно требованиям СанПиН 2.1.7.728-99. Инструменты и изделия многократного применения подвергаются предстерилизационной очистке и стерилизации.

В контейнере также допустимо проводить химическую стерилизацию изделий.

6 Хранение и транспортирование

6.1 Хранение контейнеров осуществляется в упаковке изготовителя при условиях:

- температура окружающего воздуха от плюс 40 °С до минус 50 °С;
- относительная влажность воздуха до 98% при температуре 25 °С;
- атмосферное давление от 84 до 106,7 кПа (630 - 800 мм рт. ст.);
- отсутствие в воздухе паров кислот, щелочей и других агрессивных примесей.

6.2 Контейнеры в упаковке изготовителя могут транспортироваться железнодорожным, воздушным, водным и автомобильным транспортом в крытых транспортных средствах в соответствии с правилами перевозок.

6.3 Условия транспортирования.

- температура окружающей среды от плюс 50 °С до минус 50 °С;
- относительная влажность воздуха до 100% при температуре плюс 25 °С;
- атмосферное давление от 84 до 106,7 кПа (630 - 800 мм рт. ст.).

6.4 При транспортировании должна быть обеспечена защита упакованных изделий от прямого воздействия атмосферных осадков и механических повреждений.

7 Гарантии изготовителя

7.2 Изготовитель гарантирует соответствие качества контейнера требованиям настоящего руководства при соблюдении потребителем условий и правил хранения, транспортирования и эксплуатации, указанных в настоящем РЭ.

7.3 Гарантийный срок - 18 месяцев со дня изготовления.

8 Свидетельство о приемке

«Контейнер полимерный для химической дезинфекции и транспортировки отработанных медицинских материалов и инструментов КДХТ-01-«ЕЛАТ»» изготовлен и принят в соответствии с техническими условиями ТУ 9398-015-24320270-2004 и признан годным для эксплуатации.

Штамп ОТК _____ Дата упаковки _____

Регистрационное удостоверение № ФСР 2010/08558 от 05.08.2010г.



Компания ЕЛАМЕД

Изготовитель: АО «Елатомский приборный завод»

Адрес: Россия, 391351, Рязанская область, р.п. Елатьма, ул. Янина, 25

Тел./факс (49131) 2-04-57, 4-38-29

E-mail: admin@elamed.com

www.elamed.com