



Компания ЕЛАМЕД

*Изготовитель:*

*АО «Елатомский приборный завод»*

*Адрес: Россия, 391351, Рязанская область,*

*р.п. Елатьма, ул. Янина, 25*

*Тел./факс (49131) 2-04-57, 4-38-29*

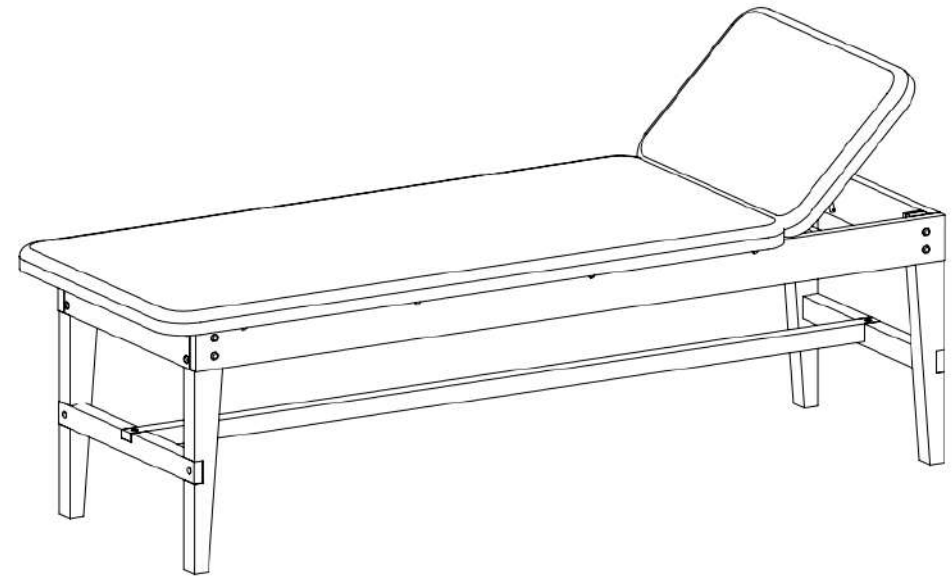
*E-mail: admin@elamed.com*

*www.elamed.com*



*Регистрационное удостоверение № РЗН 2016/4206 от 19.12.2017г.*

**Вопросы по качеству изделия и сервисному обслуживанию можно  
задать по телефону круглосуточной бесплатной горячей линии  
8-800 200 0113**



**КУШЕТКА ФИЗИОТЕРАПЕВТИЧЕСКАЯ  
КФ-01-«ЕЛАТ»  
по ГИКС.942810.103 ТУ**

***РУКОВОДСТВО ПО ЭКСПЛУАТАЦИИ***

Кушетка физиотерапевтическая КФ-01-«ЕЛАТ» (в дальнейшем кушетка), предназначена для общепользовательного применения в больничных палатах, процедурных и смотровых кабинетах.

### **1. Основные параметры и размеры**

- 1.1. Масса изделия 29,3±2,9 кг.
- 1.2. Габаритные размеры не более, мм: длина 1930, ширина 700, высота 595.
- 1.3. Угол между горизонталью и головной секцией регулируется в пределах от 0° до (40±3)°.

### **2. Характеристики**

- 2.1. Средний срок службы не менее 5 лет.
- 2.2. Предельная рабочая нагрузка 1500 Н (152,9 кгс).
- 2.3. При эксплуатации кушетка устойчива к воздействию климатических факторов по ГОСТ Р 50444 для исполнения УХЛ категории 4.2 по ГОСТ15150 (от +10 °С до +35 °С).
- 2.4. Категория мягкости места для лежания соответствует требованиям ГОСТ 19917.
- 2.5. Показатели механической безопасности (упругая прочность места для лежания и долговечность конструкции) соответствуют требованиям ГОСТ 19917.
- 2.6. Устойчива к опрокидыванию при нагрузке 2250 Н (229,5 кгс) в поперечном и 1500 Н (153 кгс) в продольном направлениях.

### **3. Комплект поставки кушетки:**

- боковина ГИКС.746450.209 — 1шт.;
- боковина ГИКС.746450.210 — 1шт.;
- брус поперечный — 4шт.;
- ручка — 1шт.;
- продольная планка перекладки — 1шт.;
- поперечная планка перекладки — 2шт.;
- ножка ГИКС.746453.223 — 2шт.;
- ножка ГИКС.746453.224 — 2шт.;
- поперечина рамы — 2шт.;
- опора — 2шт.;
- ложе — 1шт.;
- комплект покупных и стандартных изделий, указанный в разделе «крепёж и фурнитура» инструкции по сборке (см. Приложение А);
- руководство по эксплуатации — 1экз.

### **4. Транспортирование и хранение**

- 4.1. Кушетка транспортируется всеми видами закрытого транспорта (кроме морского) в соответствии с правилами перевозки грузов, действующими на каждом виде транспорта, в условиях группы 5 по ГОСТ 15150 (температура воздуха от -50 °С до +50 °С, относительной влажности воздуха до 100% при температуре +25 °С).
- 4.2. Условия хранения кушетки в транспортной упаковке предприятия-изготовителя на складах поставщика и потребителя – в условиях группы 2 по ГОСТ 15150 (температура воздуха от -50 °С до +40 °С и относительная влажность не более 98% при +25 °С).

### **5. Дезинфекция**

- 5.1. Поверхности кушетки устойчивы к дезинфекции химическим методом по МУ-287-113: 3% раствором перекиси водорода по ГОСТ 117 с добавлением 0,5% моющего раствора типа «Лотос» по ГОСТ25644 и 1% раствора хлорамина по ТУ6-01-4689387-16.

*Примечание: Допускается использование при дезинфекции кушетки растворов всех разрешенных в медицинской практике средств.*

### **6. Правила эксплуатации**

- 6.1. Подготовка к работе
  - 6.1.1. После хранения кушетки или перевозки её в упаковке при температуре +10 °С изделие необходимо выдержать при комнатной температуре не менее 30 мин.

6.1.2. Освободите изделие от транспортной упаковки. Произведите сборку кушетки согласно инструкции по сборке (см. Приложение А).

6.1.3. После сборки кушетки проверьте возможность подъёма и фиксации головной секции.

6.2. Ограничения в процессе эксплуатации кушетки

6.2.1. Во избежание преждевременного выхода изделия из строя не допускается:

- нагружать рабочую поверхность выше норм, установленных в п. 2.2;
- скапливания жидкости на поверхностях кушетки, в том числе и во время дезинфекции;
- подвергать поверхности кушетки воздействию предметов, вызывающему появление царапин, нарушение целостности поверхности места для лежания, что приводит к снижению качества дезинфекции поверхности изделия.

### **7. Гарантия изготовителя**

7.1. Изготовитель гарантирует соответствие изделия требованиям настоящих технических условий при условии соблюдения потребителем вышеизложенных правил эксплуатации, транспортирования и хранения.

7.2. Гарантийный срок эксплуатации 24 месяца со дня отгрузки или продажи через розничную торговую сеть.

### **8. Техническое обслуживание**

- 8.1. Техническое обслуживание кушетки включает в себя:
  - поддержание технического состояния кушетки в виде:
    - а) визуального осмотра всей конструкции изделия не реже одного раза в месяц;
    - б) контроля фиксации ножек не реже одного раза в месяц, как устройств обеспечивающих устойчивость кушетки;
    - в) протяжки всей крепёжной фурнитуры конструкции не реже одного раза в 6 месяцев;
  - очистки от загрязнений внешних и внутренних поверхностей кушетки путём протирания ветошью, смоченной в воде (при необходимости);
  - дезинфекции внешних и внутренних поверхностей кушетки путём протирания ветошью, смоченной в растворе дезинфицирующего средства (при необходимости).

### **9. Ремонт**

9.1. Ремонт кушетки включает в себя замену пришедших в негодность деталей либо узлов, если они не выполняют функции устройства, обеспечивающих полную функциональность кушетки.

### **10. Утилизация**

10.1. Кушетка, потерявшая потребительские свойства, подлежит утилизации в виде эпидемиологических безопасных отходов, приближенные по составу к твердым бытовым отходам. Сбор, временное хранение и вывоз этих отходов следует выполнять в соответствии со схемой обращения с медицинскими отходами принятой в организации, где использовалась кушетка по правилам, предусмотренным в СанПиН 2.1.7.2790-10 для медицинских отходов класса «А».

### **11. Свидетельство о приемке**

Кушетка физиотерапевтическая КФ-01-«ЕЛАТ» изготовлена и принята в соответствии с техническими условиями ГИКС.942810.103 ТУ и признана годной для эксплуатации.

Код 5662

№ партии \_\_\_\_\_

Штамп ОТК \_\_\_\_\_

Дата упаковки \_\_\_\_\_