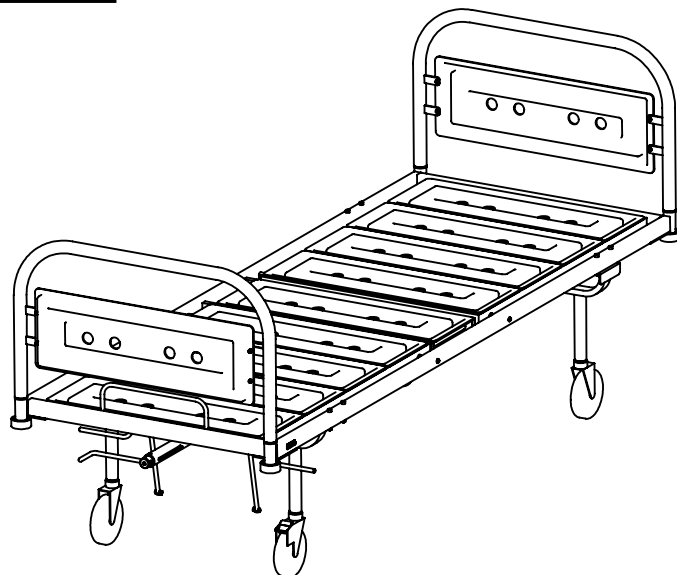


Инструкция по сборке изделия Кровать палатная передвижная КПП-01-“ЕЛАТ”

Комплект поставки изделия

Условные обозначения:

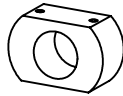
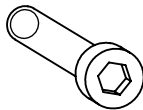


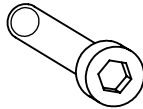


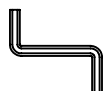
1. А-З : детали и сборочные единицы
2. 1 - 15 : крепёж и фурнитура
3. 1 - 8 : этапы сборки



Детали и сборочные единицы

№	Наименование	Кол - во
А	Каркас	1
Б	Опора передняя	1
В	Опора задняя	1
Г	Спинка	2
Д	Ручка	1
Е	Накладка	9
Ж	Секция	1
З	Логотип компании	1

Крепёж и фурнитура

Арт.	Кол - во	Обозначение	
1	1	Держатель	
2	8	Винт М6х55	
3	4	Винт М4х16	
4	4	Гайка М4	
5	2	Винт М6х70	
6	12	Шайба 6	
7	10	Гайка М6	
8	1	Ключ шестигранник	


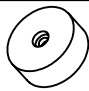
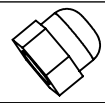
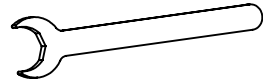
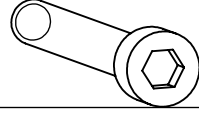


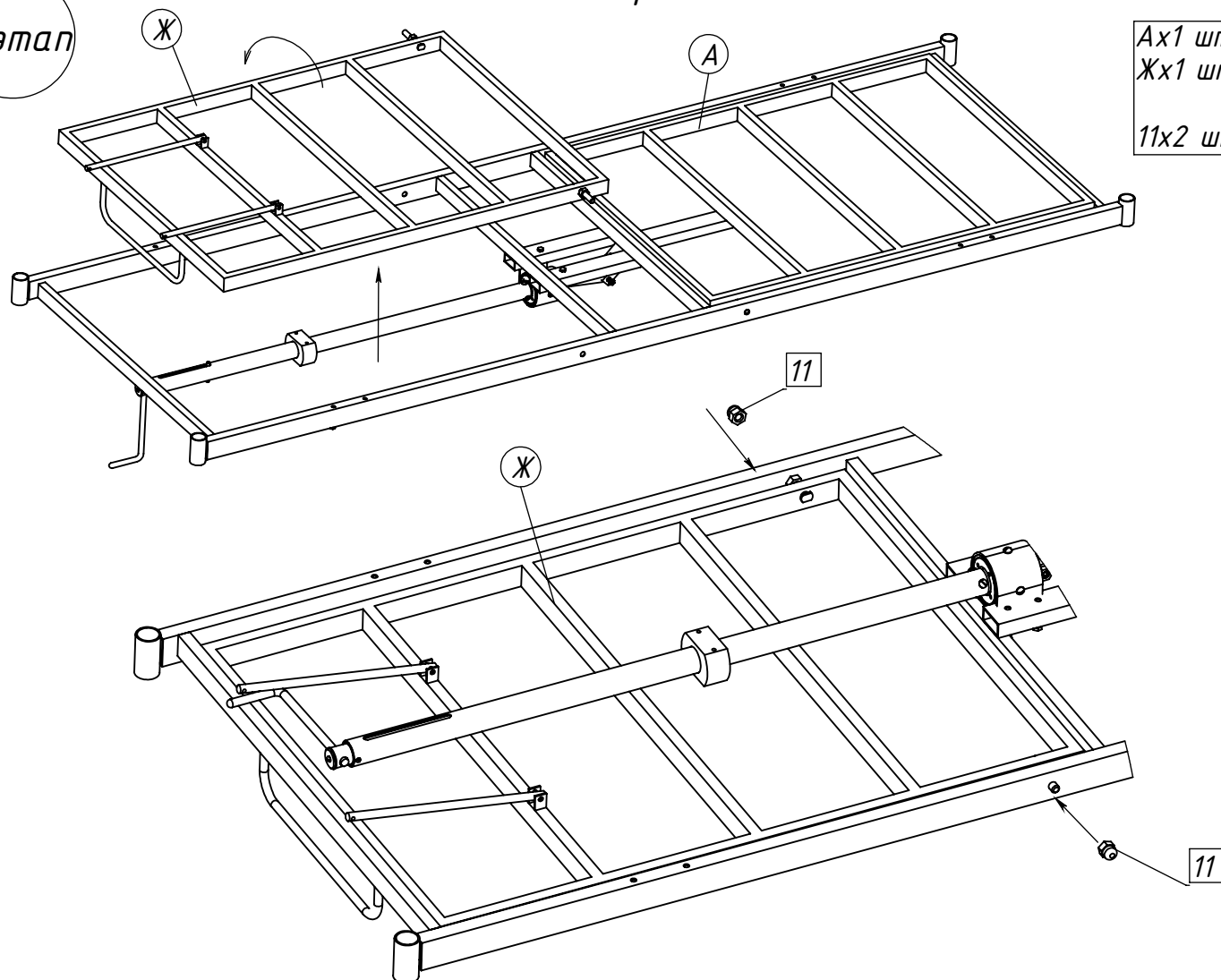
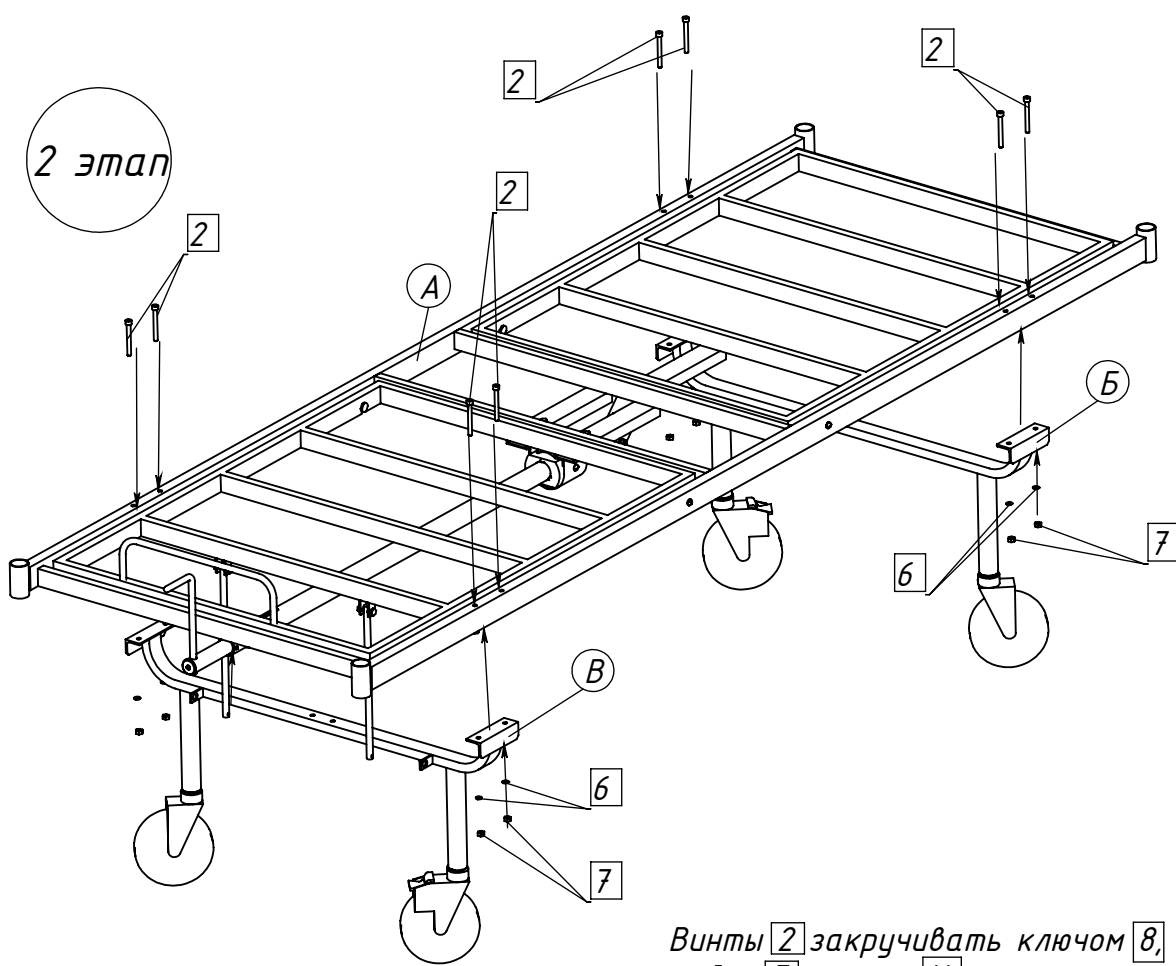
Арт.	Кол - во	Обозначение	
9	4	Гайка	
10	4	Отбойник	
11	2	Гайка колпачковая	
12	1	Ключ гаечный, 17	
13	4	Винт М6х35	
14	1	Ключ гаечный, 10	
15	4	Шайба 6	

Схема сборки изделия

1 этап



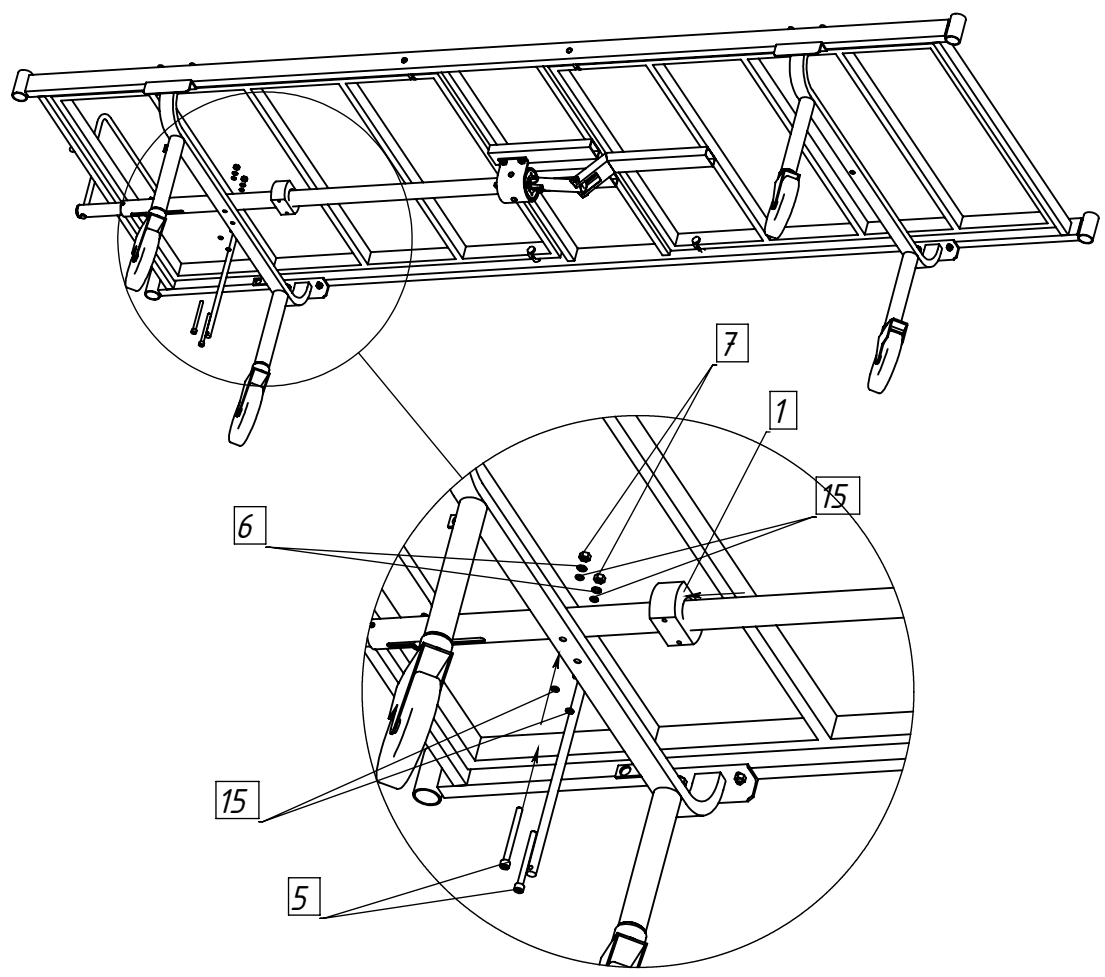
Переверните секцию Ж каркаса А и закрепите её колпачковыми гайками 11 с помощью ключа 12.



- 5x1 шт.
- Вx1 шт.
- 2x8 шт.
- 6x8 шт.
- 7x8 шт.

Винты **2** закручивать ключом **8**,
гайки **7** ключом **14**.

3 этап



- 1x1 шт.
- 5x4 шт.
- 6x2 шт.
- 7x2 шт.
- 15x4 шт.

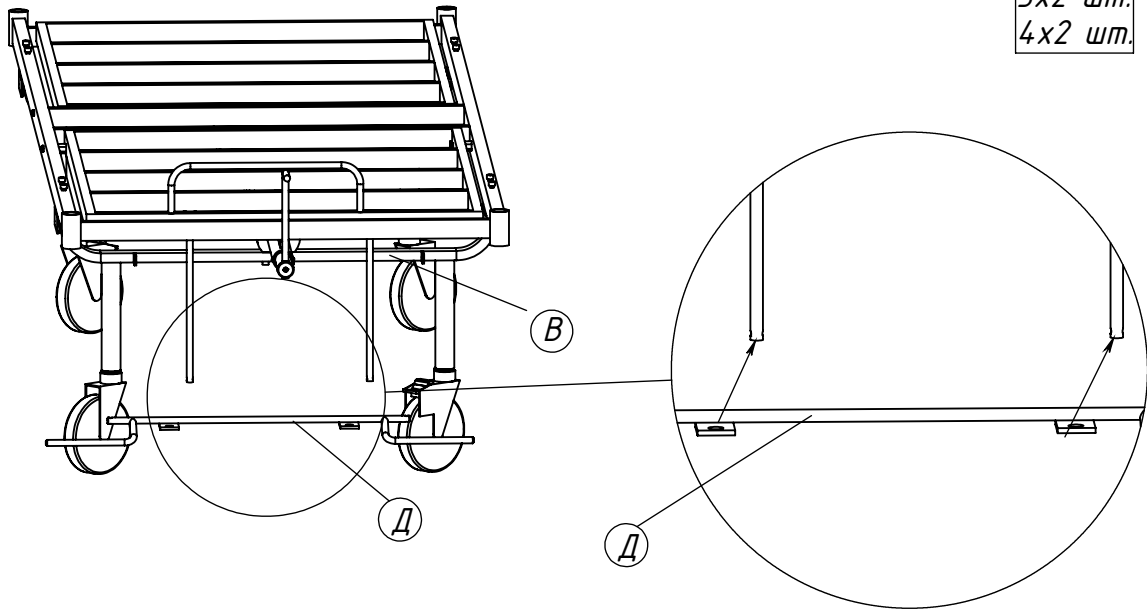
Винты **5** закручивать ключом **8**.

4 этап

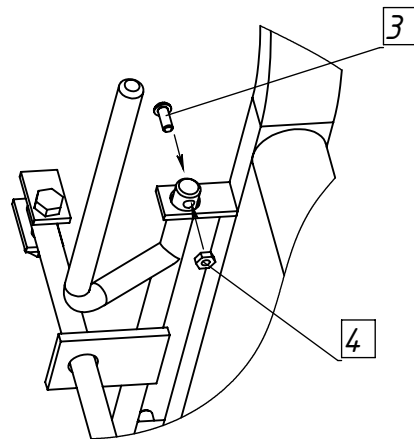
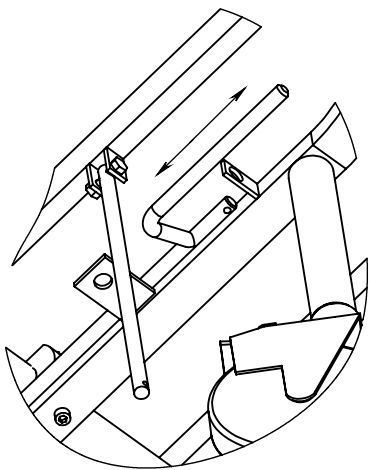
Дх1 шт.

Зх2 шт.

4х2 шт.



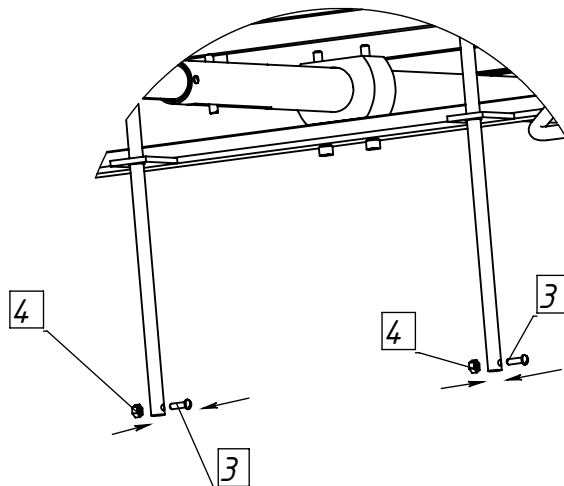
Вставьте оси в соответствующие отверстия ручки (Д).
Далее ручку (Д) установите в отверстия на планках опоры задней (В).
В отверстия ручки (Д) вставить винты (З) и накрутить гайки (4).



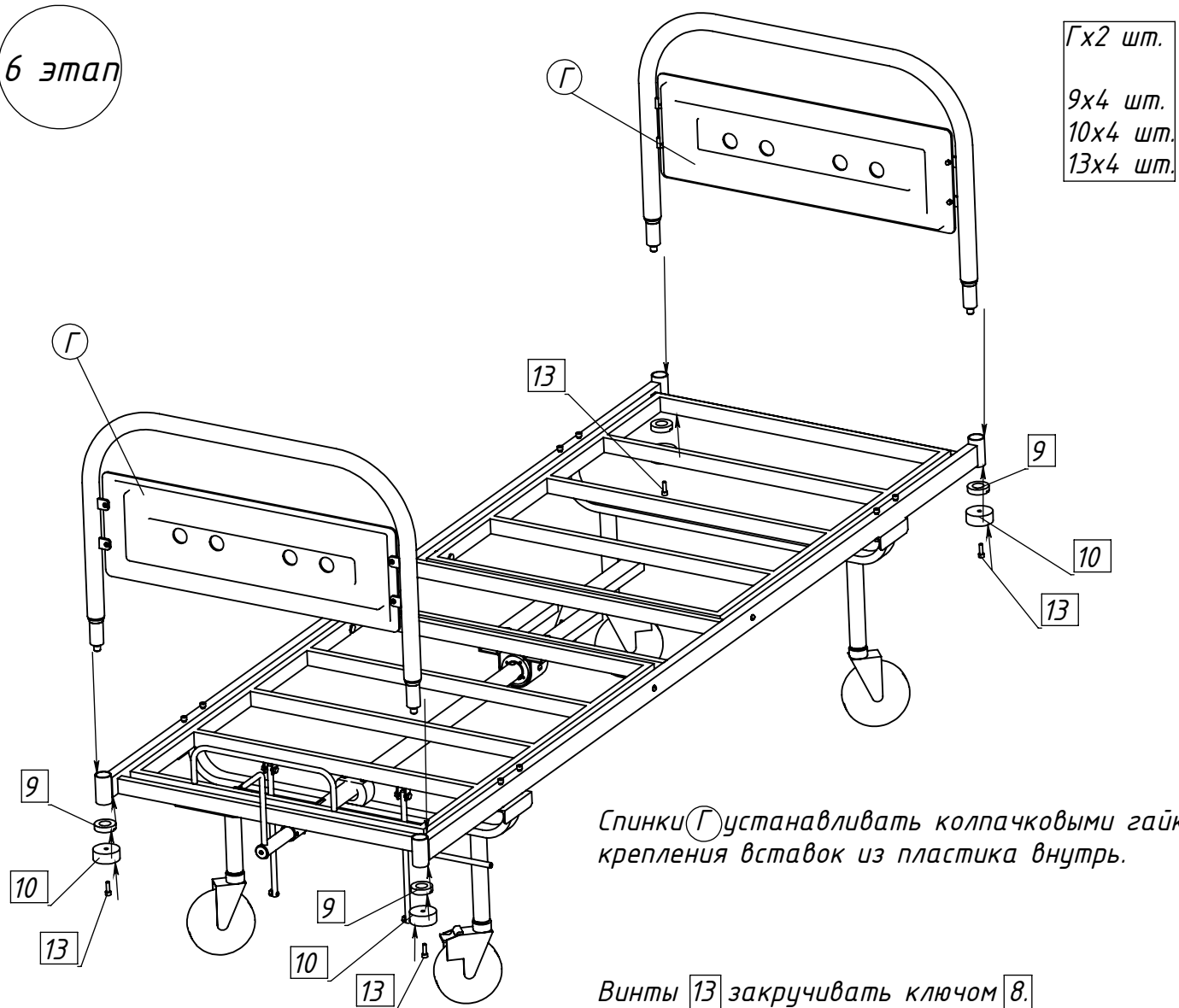
5 этап

Зх2 шт.

4х2 шт.



6 этап

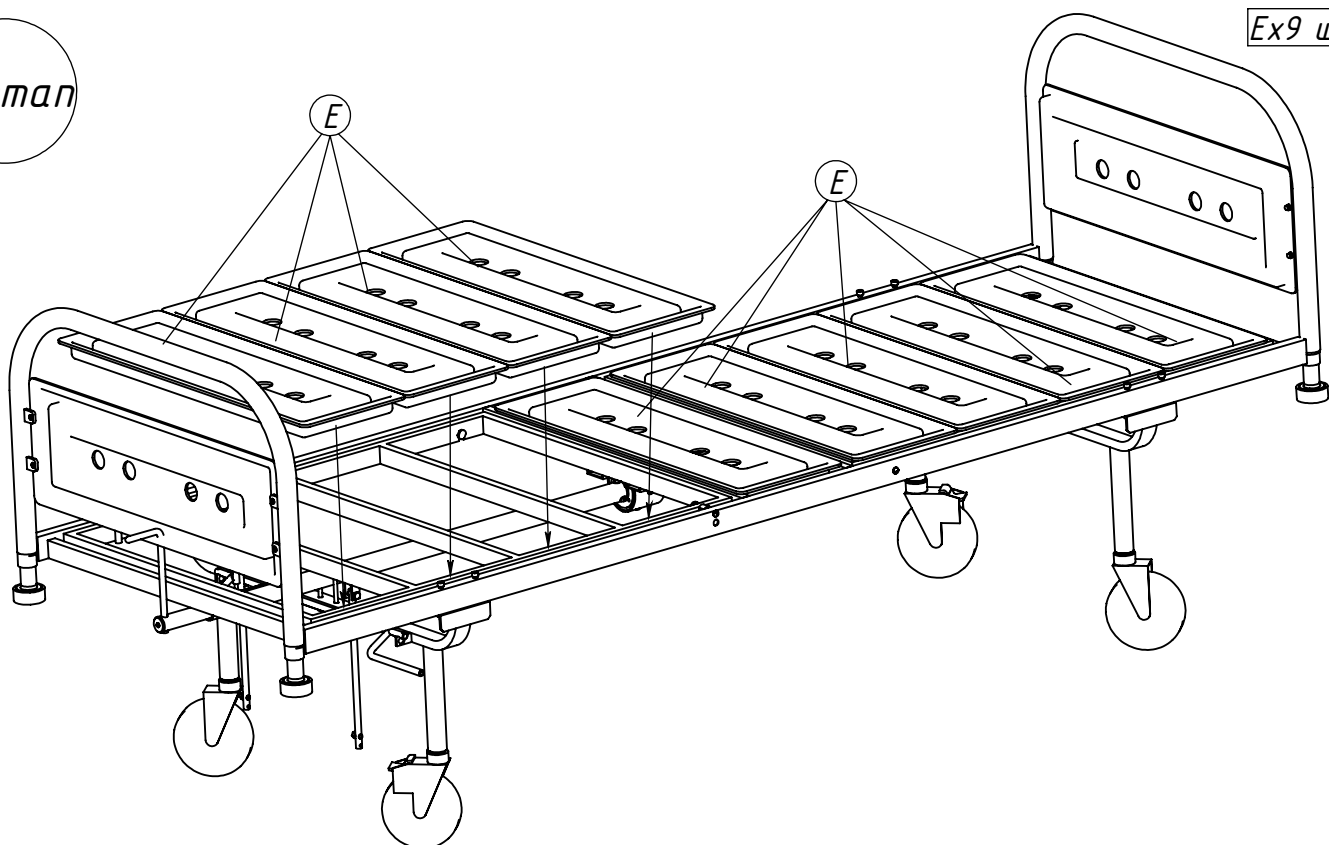


Гx2 шт.
9x4 шт.
10x4 шт.
13x4 шт.

Спинки Г устанавливать колпачковыми гайками крепления вставки из пластика внутрь.

Винты 13 закручивать ключом 8.

7 этап



E x 9 шт.

После сборки изделия,
произведите установку логотипа компании ③

3x1 шт.

8 этап

