

Инструкция по сборке изделия ММБ - 01 "ЕЛАТ"

Комплект поставки изделия

Документация:

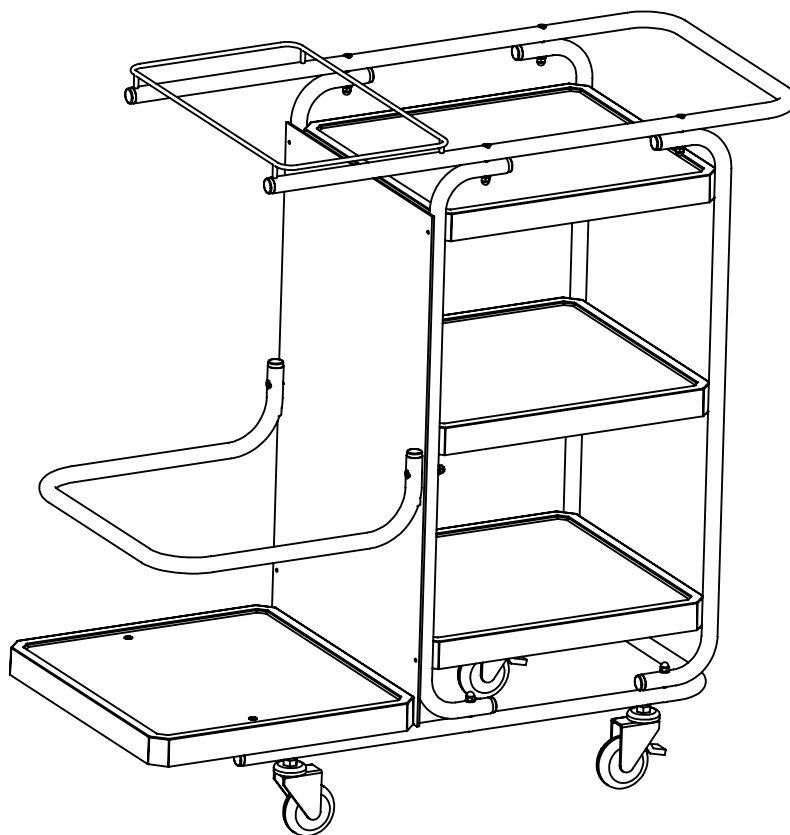
1. Руководство по эксплуатации.
2. Инструкция по сборке.

Упаковка:

Транспортная упаковка.

Условные обозначения:

1. А-Ж : детали
2. 1 - 11 : крепёж и фурнитура
3. ① - ③ : этапы сборки

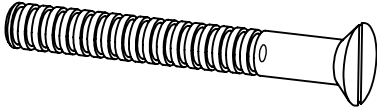
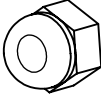
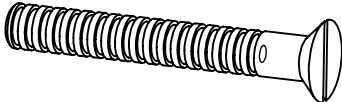
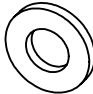


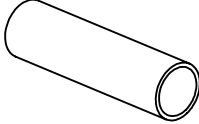
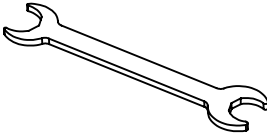
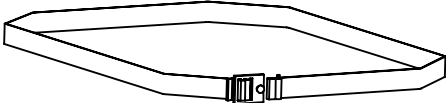
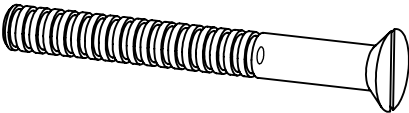
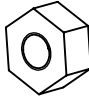


Код 2317

Детали

№	Наименование	Кол - во
А	Рама верхняя	1
Б	Рама нижняя	1
В	Стойка	1
Г	Перегородка	1
Д	Поддон	1
Е	Полка	3
Ж	Ограждение	1

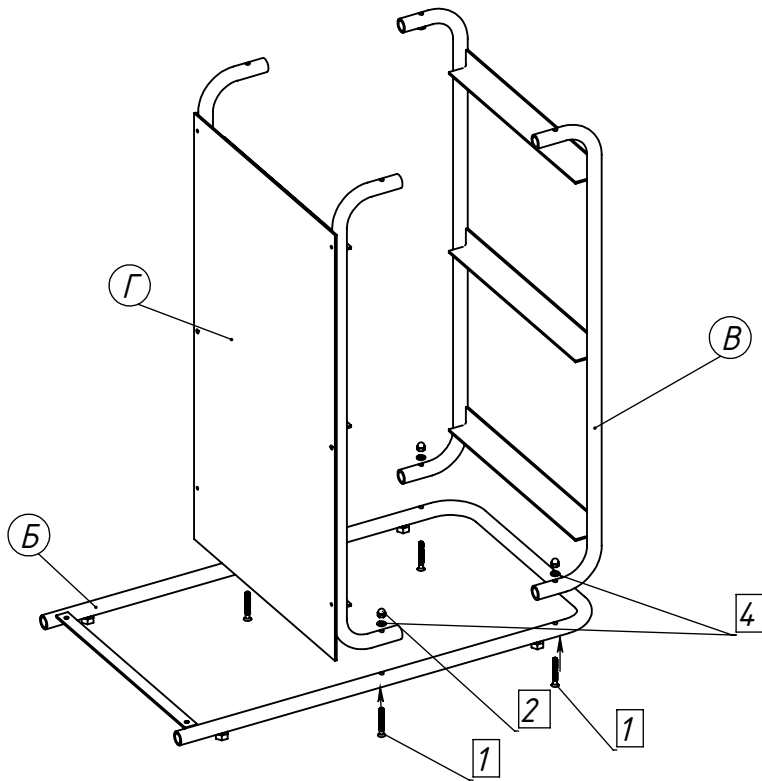
Крепёж и фурнитура

Арт.	Кол - во	Обозначение	
1	8	Винт М6х50	
2	10	Гайка М6 колпачковая	
3	2	Винт М6х45	
4	12	Шайба 6	
5	2	Колесо без тормоза	
6	2	Колесо с тормозом	
7	2	Стойка	
8	1	Ключ	
9	1	Крепление	
10	2	Винт М6х55	
11	2	Гайка М6	

1 этап

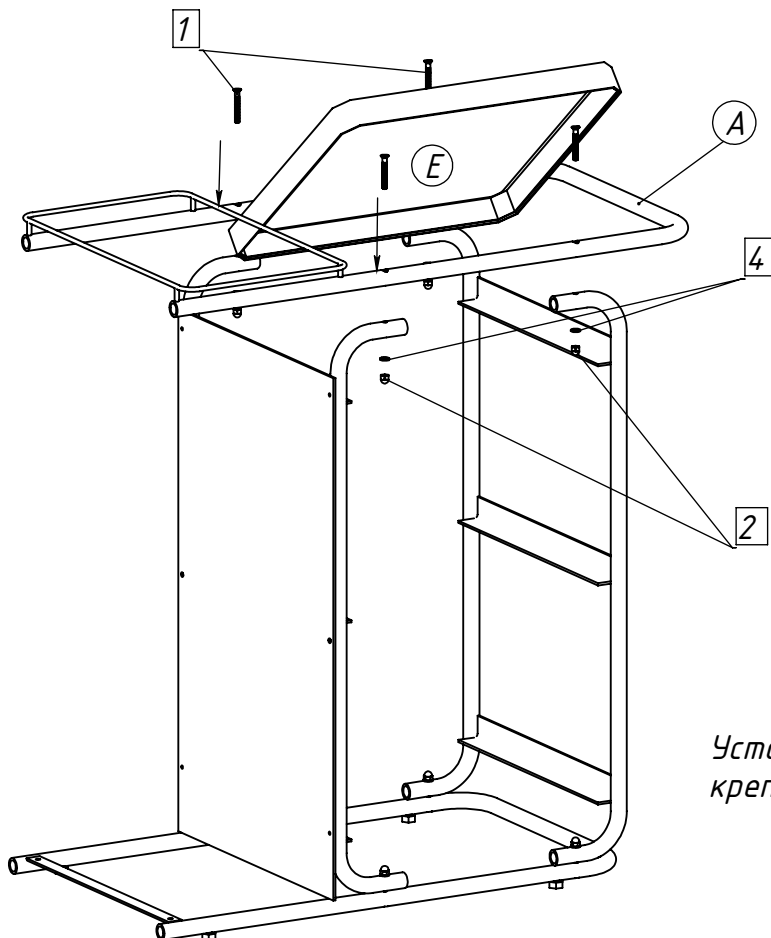
Схема сборки изделия

Бх1 шт.
Вх1 шт.
Гх1 шт.
1х4 шт.
2х4 шт.
4х4 шт.



2 этап

Ах1 шт.
Ех1 шт.
1х4 шт.
2х4 шт.
4х4 шт.



Установить полку Е, после чего крепить раму верхнюю А.

3 этап

Дx1 шт.
Еx2 шт.
Жx1 шт.
2x2 шт.
3x2 шт.
4x4 шт.
5x2 шт.
6x2 шт.
7x2 шт.
10x2 шт.
11x2 шт.

