

Инструкция по сборке изделия
Модуль медицинский для сбора отходов

Комплект поставки изделия МСО-01-“ЕЛАТ”

Документация:

1. Руководство по эксплуатации.
2. Инструкция по сборке.

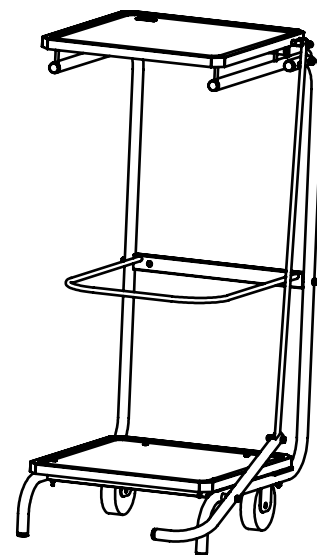
Упаковка:

Транспортная упаковка.

Условные обозначения:

1. А-Л : детали
2. [1] - [25] : крепёж и фурнитура
3. (1) - (8) : этапы сборки

Код товара 189



Детали

№	Наименование	Кол - во
А	Стойка левая	1
Б	Стойка правая (с доп. отверстием)	1
В	Рама	1
Г	Крышка	1
Д	Педаль	1
Е	Толкатель	1
Ж	Ограждение	1
З	Планка для колёс	1
И	Полка нижняя	1
К	Перемычка нижняя	1
Л	Логотип компании	1

Крепёж и фурнитура

Арт.	Кол - во	Обозначение	
[1]	4	Болт М5х16	
[2]	2	Винт М4х35	
[3]	5	Болт М6х65	
[4]	4	Болт М6х50	
[5]	6	Гайка колпачковая	
[6]	4	Гайка М6	
[7]	12	Шайба 6	
[8]	12	Шайба пружинная 6	
[9]	1	Втулка	
[10]	1	Ось	

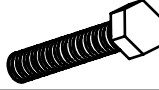





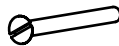

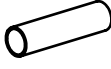






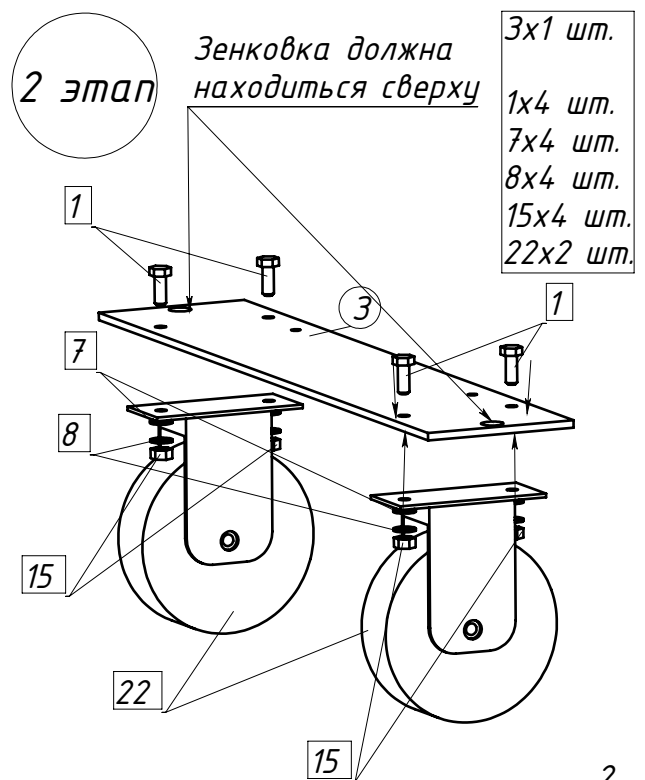
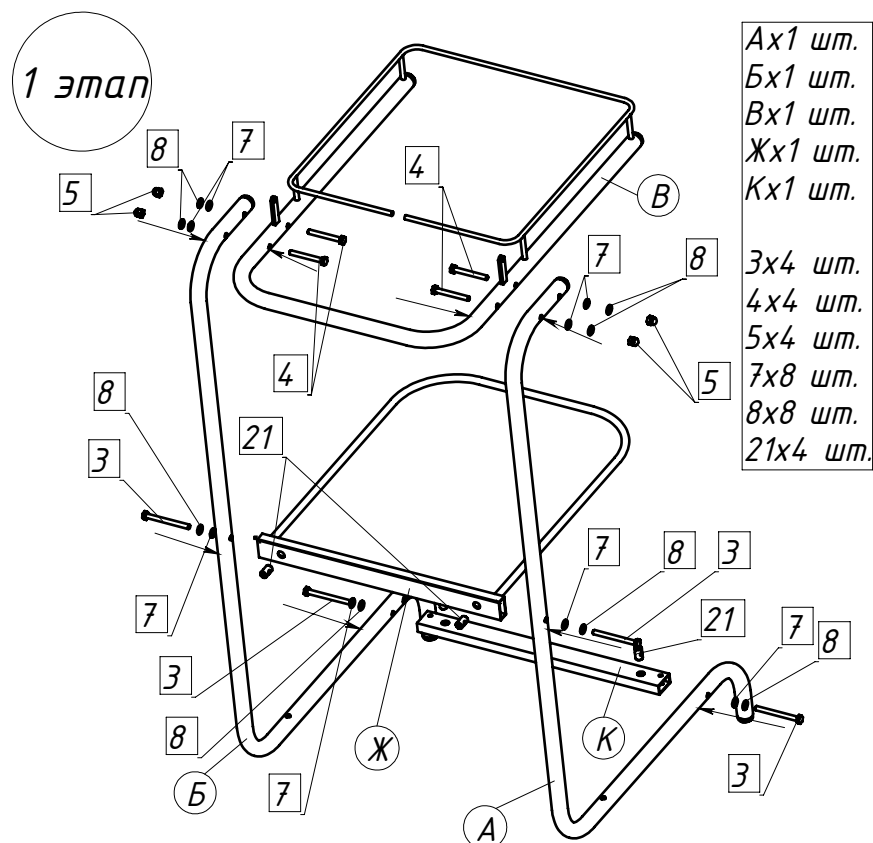
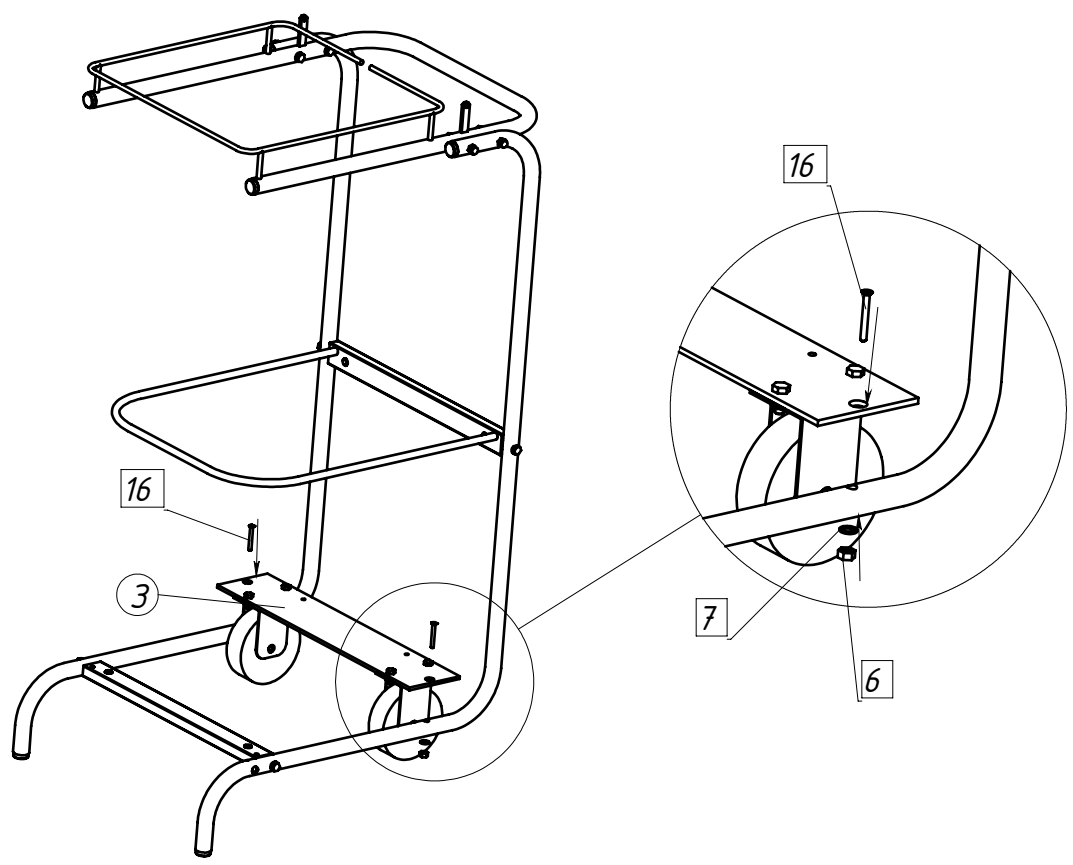
Арт.	Кол - во	Обозначение	
11	1	Болт М6х30	
12	1	Втулка	
13	2	Ключ гаечный, 10	
14	1	Крепление	
15	4	Гайка М5	
16	2	Винт М6х35	
17	2	Винт М4х25	
18	2	Винт М4х45	
19	2	Стойка	
20	2	Стойка планки для колёс	
21	4	Гайка бочонок	
22	2	Колёсная опора	
23	8	Гайка М4	
24	4	Шайба 6	
25	4	Шайба пружинная 6	

Схема сборки изделия



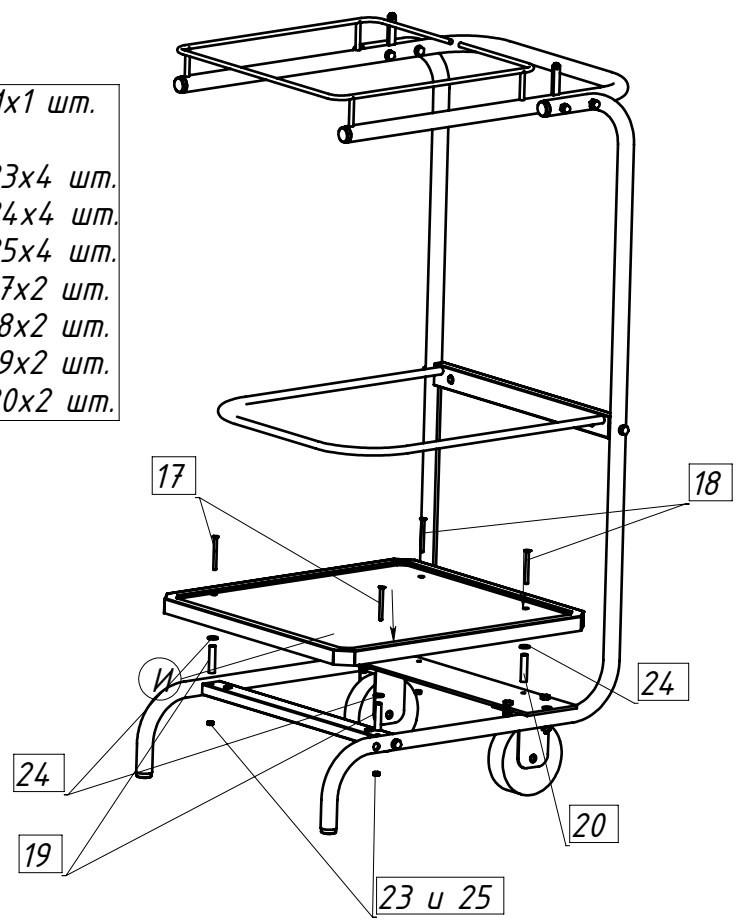
3 этап

6x2 шм.
7x2 шм.
16x2 шм.



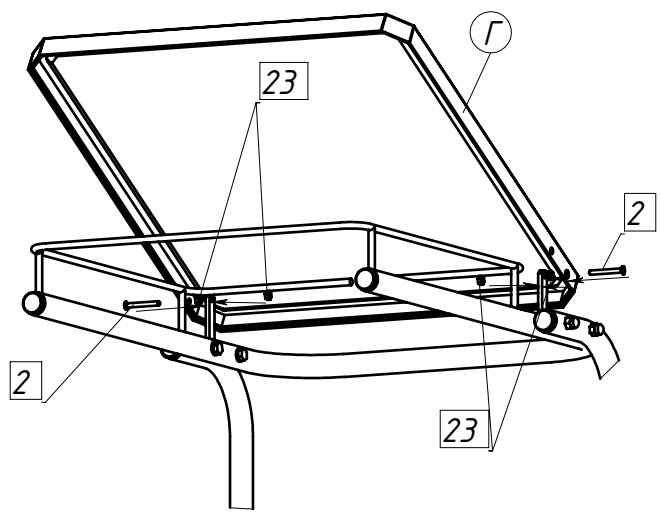
4 этап

Их1 шм.
23x4 шм.
24x4 шм.
25x4 шм.
17x2 шм.
18x2 шм.
19x2 шм.
20x2 шм.



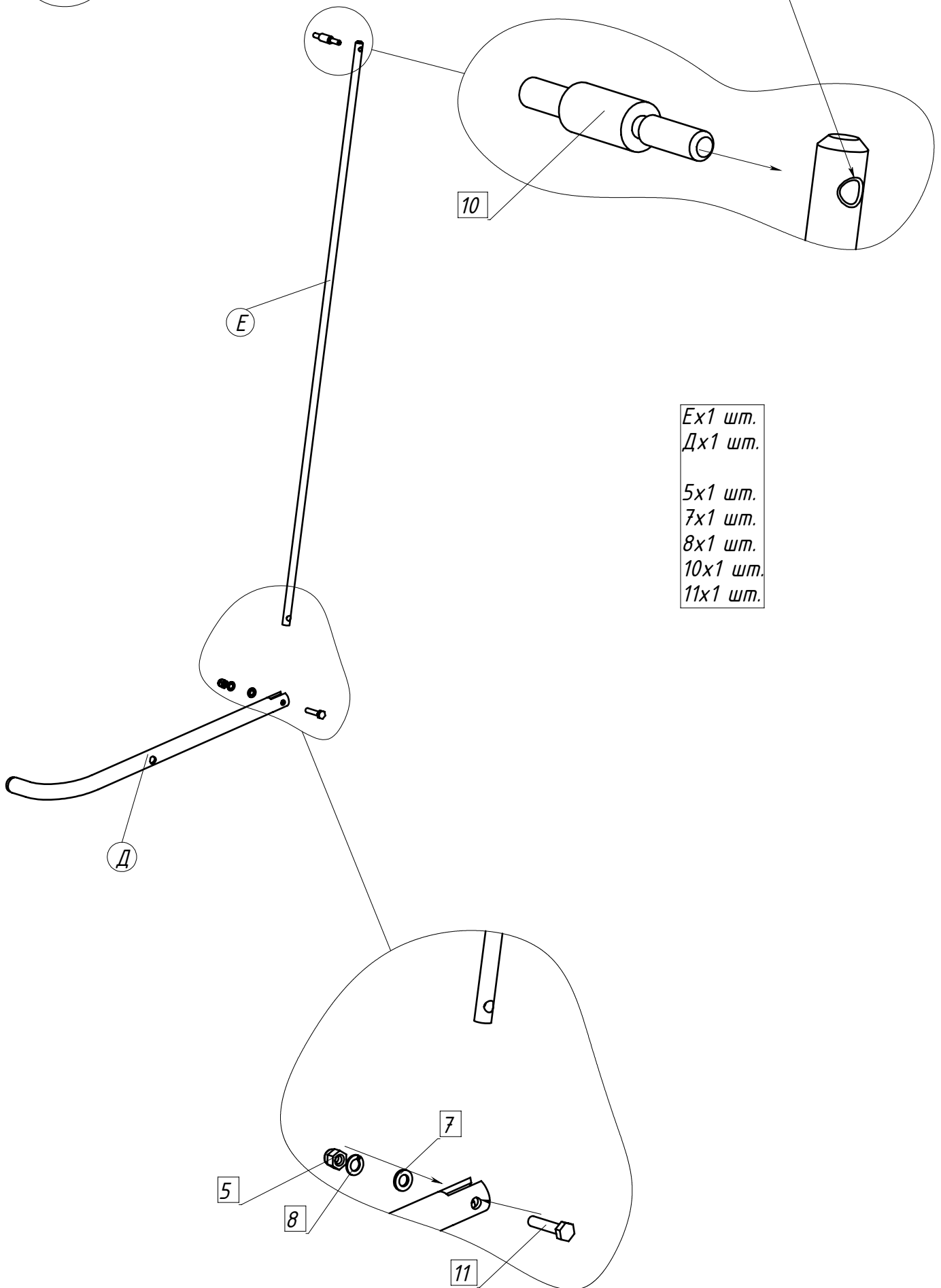
5 этап

Гх1 шм.
2x2 шм.
23x4 шм.

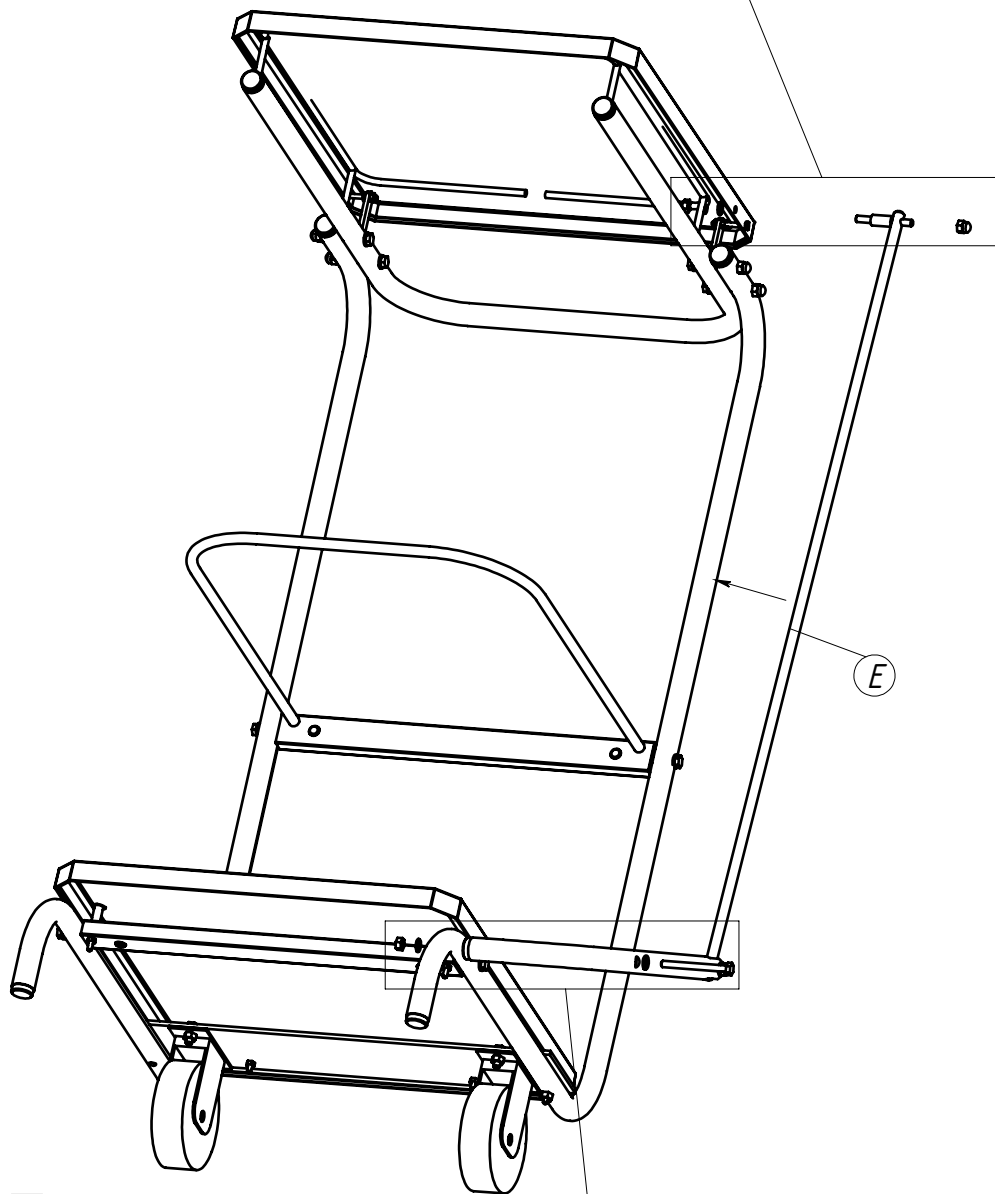
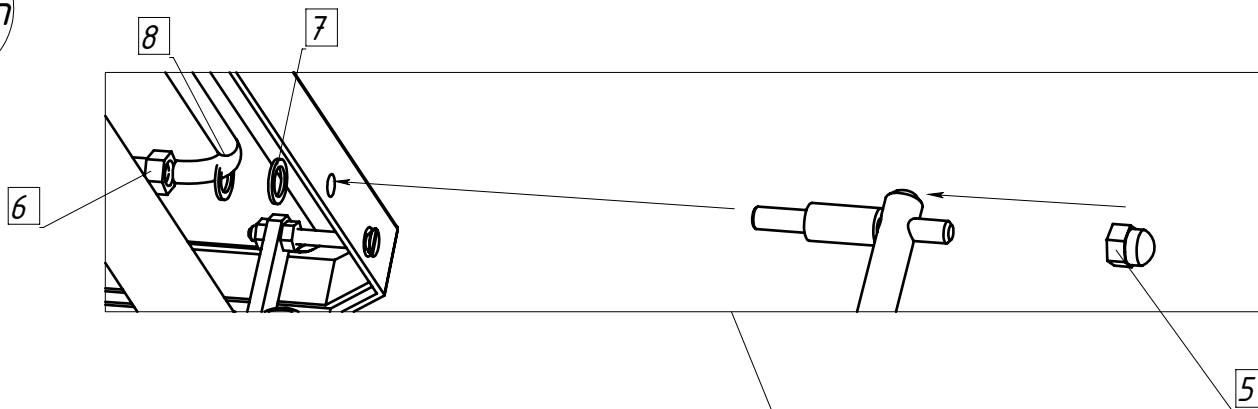


6 этап

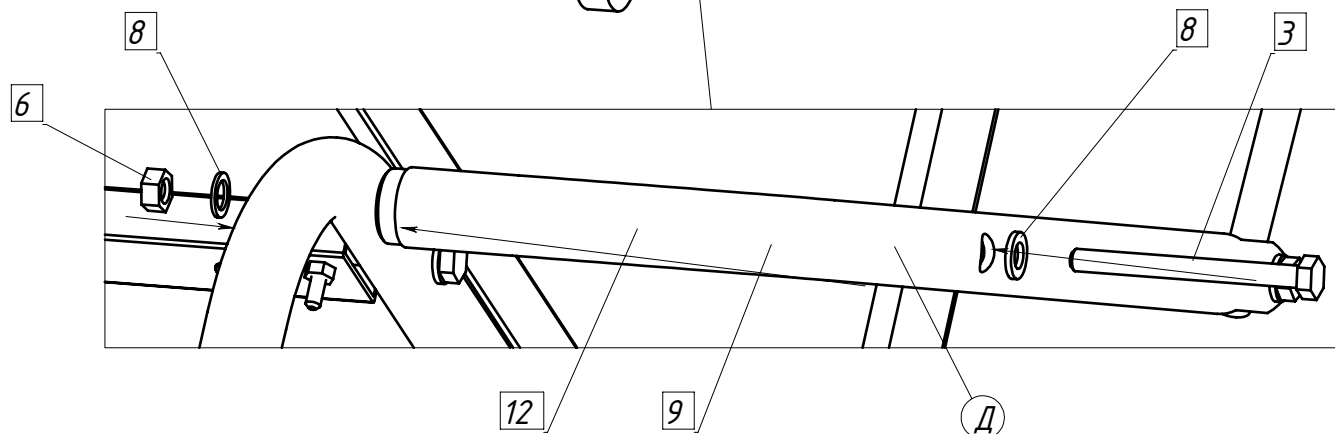
Резьбовое отверстие



7 эман



- 3x1 шм.
- 5x1 шм.
- 6x2 шм.
- 7x1 шм.
- 8x3 шм.
- 9x1 шм.
- 12x1 шм.



После сборки изделия,
произведите установку логотипа компании (Л)

Лх1 шт.

8 этап

