

Инструкция по сборке изделия  
Столик-тележка медицинский полимерный малый ярусный  
СТМПм-01-“ЕЛАТ”, исп. 8

Комплект поставки изделия

**Документация:**

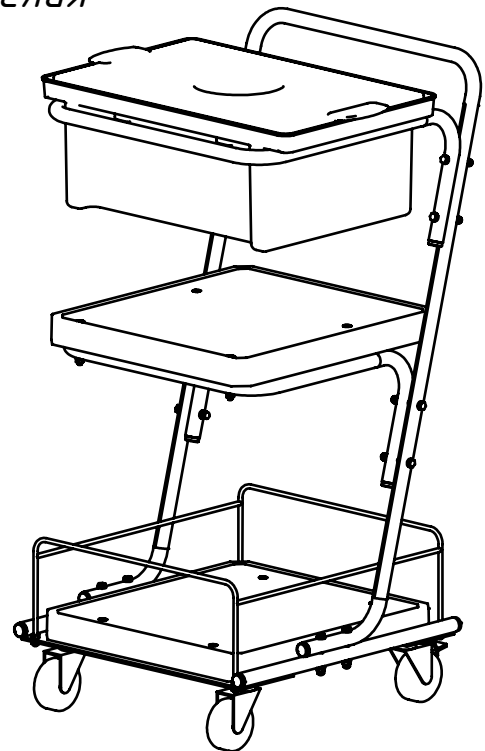
1. Руководство по эксплуатации.
2. Инструкция по сборке.

**Упаковка:**

Транспортная упаковка.

Условные обозначения:






1. А-Е : детали
2. 1 - 6 : крепёж и фурнитура
3. ① - ⑤ : этапы сборки



**Детали**

№	Наименование	Кол - во
А	Шасси	1
Б	Ограждение	1
В	Ручка	1
Г	Рама	1
Д	Полка	1
Е	Ёмкость-контейнер ЕДПО-10-01	1

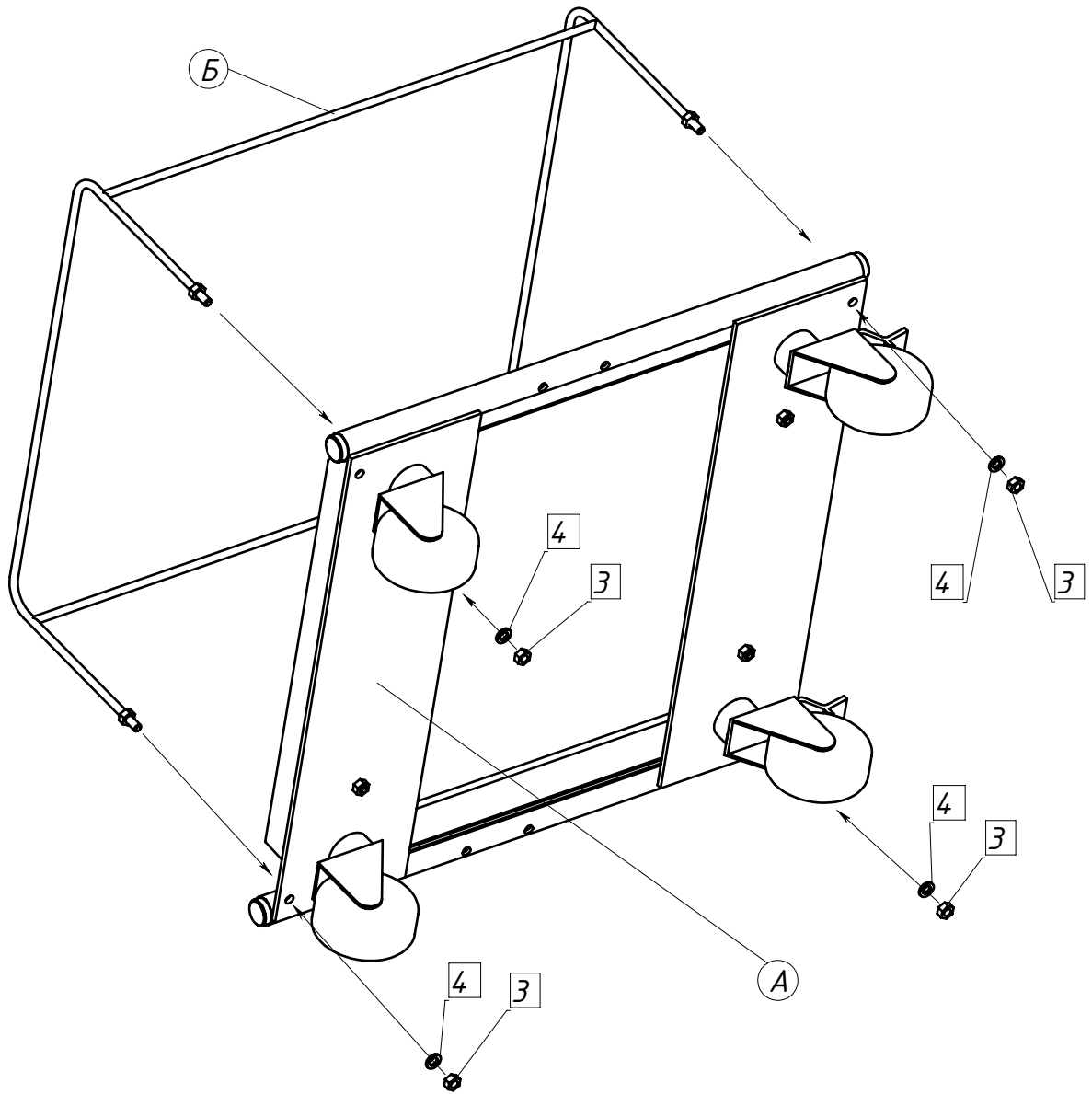
**Крепёж и фурнитура**

Арт.	Кол - во	Обозначение	
1	12	Болт М6х50	
2	12	Гайка колпачковая	
3	4	Гайка М6	
4	16	Шайба пружинная 6	
5	12	Шайба 6	
6	2	Ключ гаечный	

# Схема сборки изделия

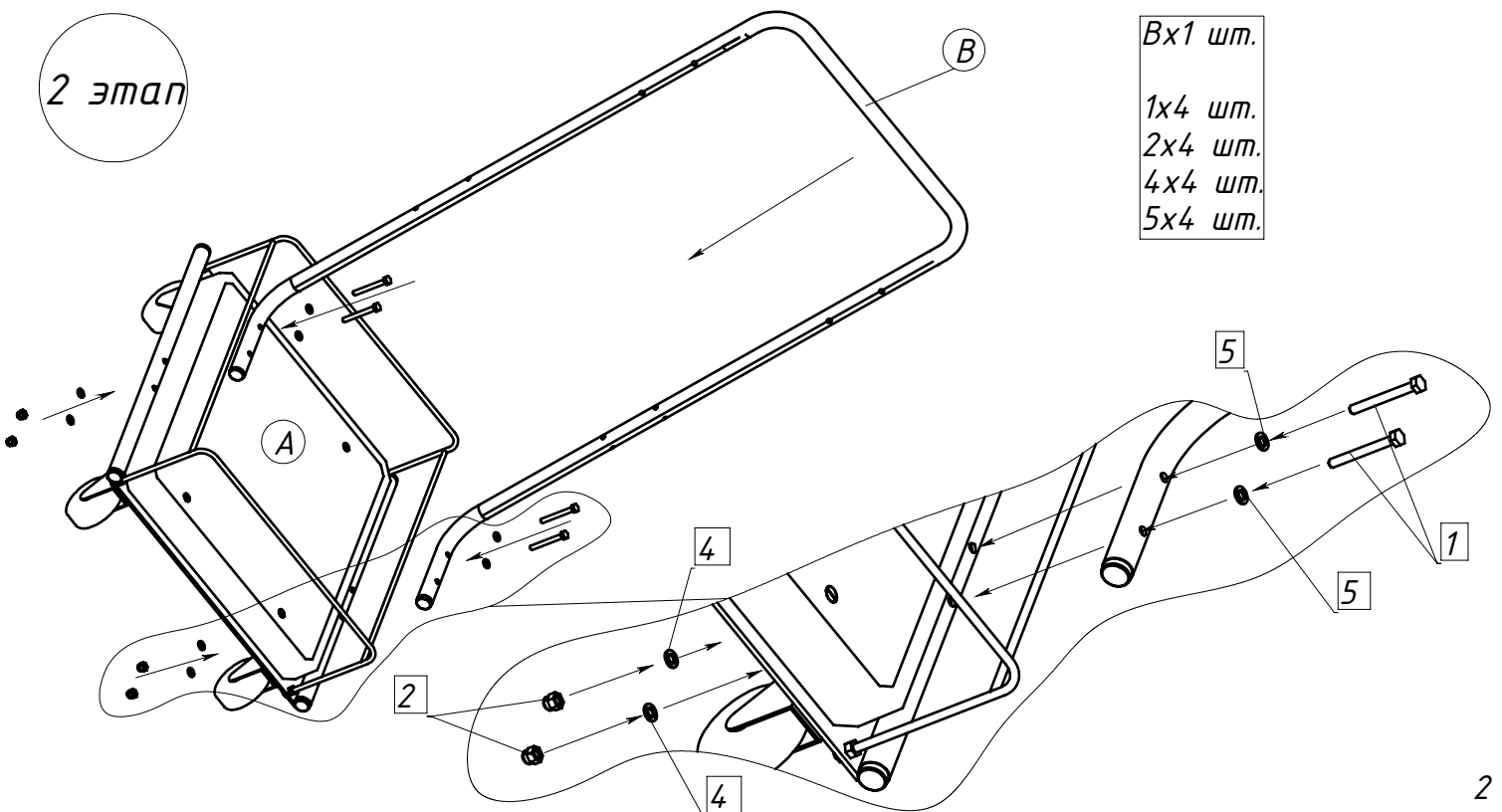
1 этап

Ax1 шт.  
 Бx1 шт.  
 3x4 шт.  
 4x4 шт.



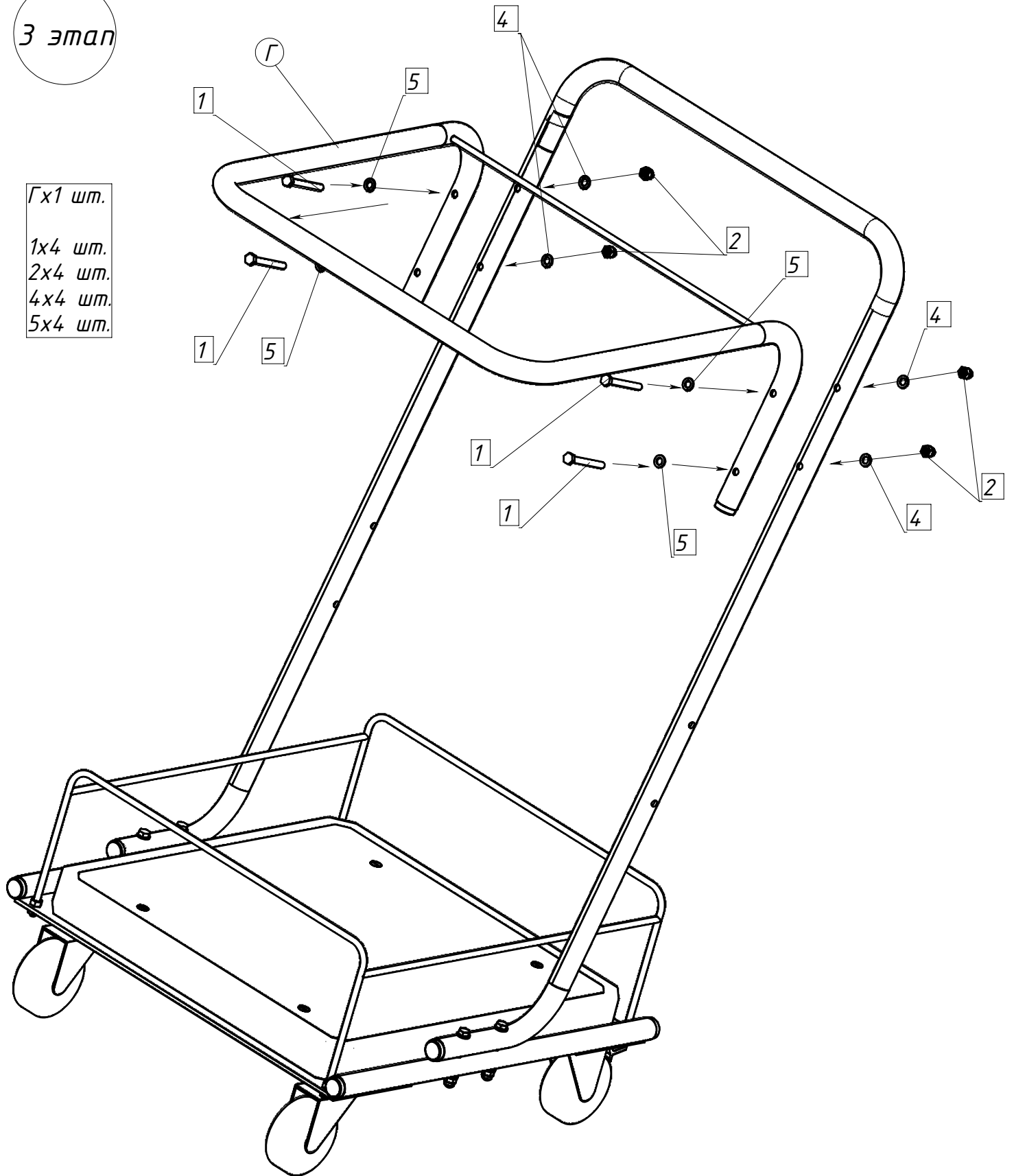
2 этап

Bx1 шт.  
 1x4 шт.  
 2x4 шт.  
 4x4 шт.  
 5x4 шт.



3 этап

Гx1 шп.  
1x4 шп.  
2x4 шп.  
4x4 шп.  
5x4 шп.



4 этап

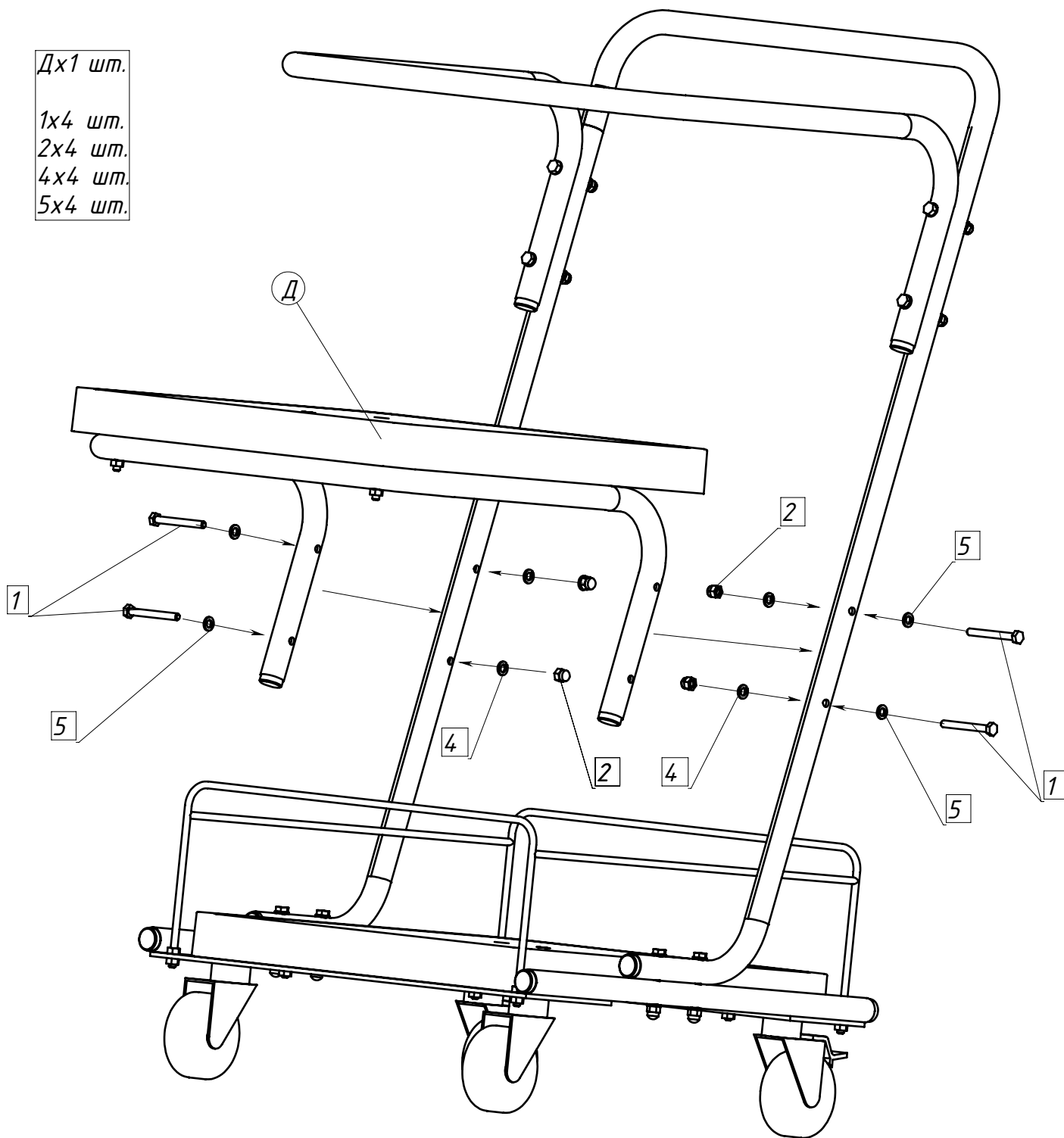
Дх1 шт.

1х4 шт.

2х4 шт.

4х4 шт.

5х4 шт.



5 этап

Ex1 шм.

