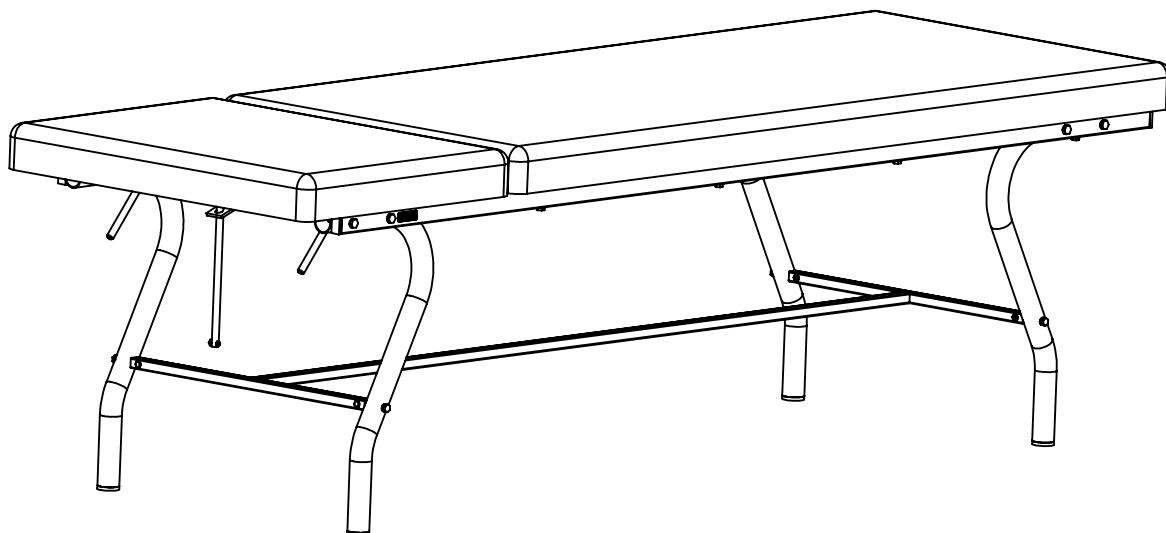


# Инструкция по сборке изделия Кушетка стационарная КС-01-“ЕЛАТ”



Условные обозначения:

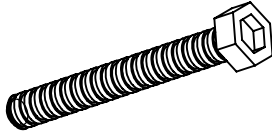
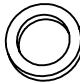
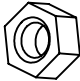
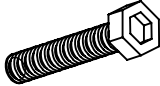
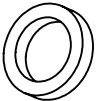



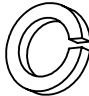


1. А-Е : детали и сборочные единицы
2. 1 - 11 : крепёж и фурнитура
3. 1 - 5 : этапы сборки

Код товара 1442

## Детали

№	Наименование	Кол - во
А	Ножка задняя	2
Б	Ножка передняя	2
В	Основание	1
Г	Ручка	1
Д	Соединитель	1
Е	Логотип компании	1

## Крепёж и фурнитура

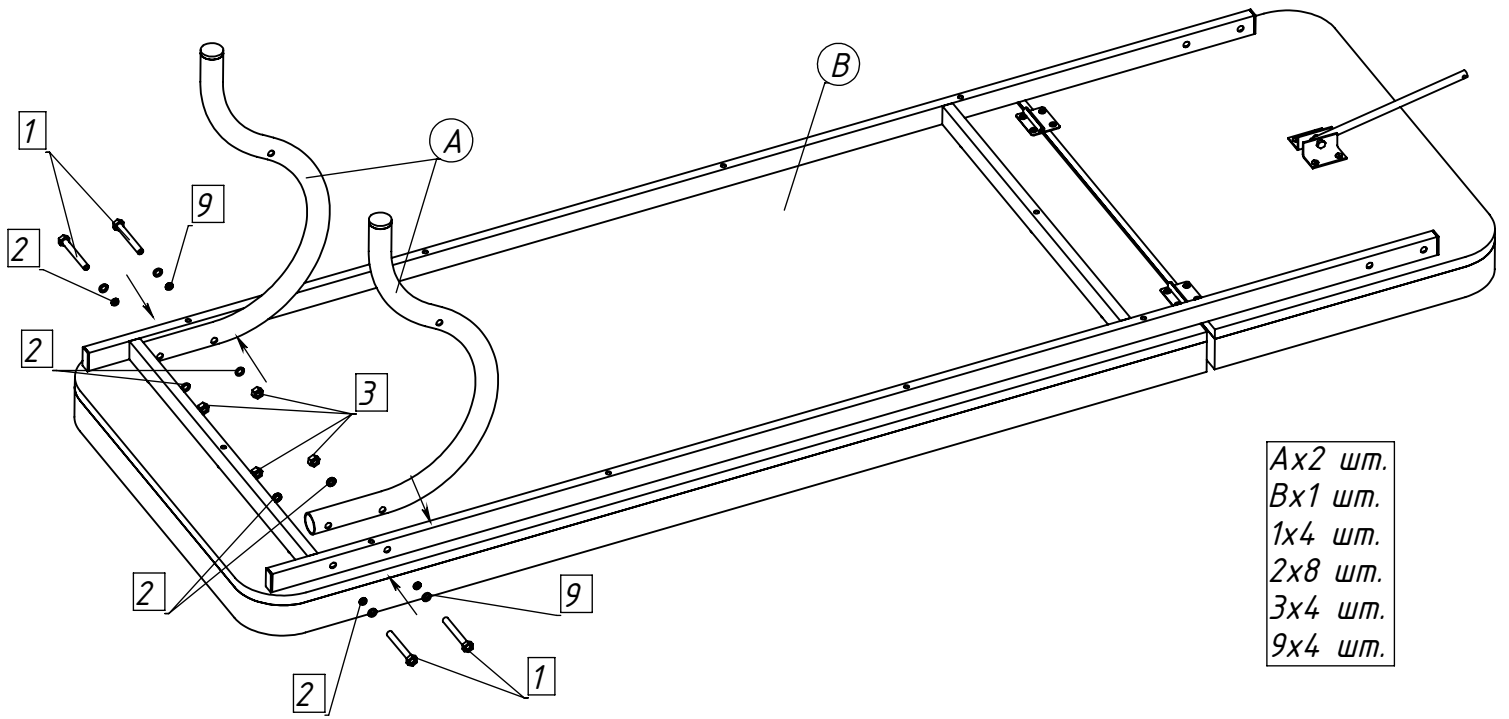
Арт.	Кол - во	Обозначение	
1.	8	Болт М8х60	
2.	16	Шайба 8	
3.	8	Гайка М8	
4.	4	Болт М6х55	
5.	4	Шайба-гровер 6	
6.	4	Шайба 6	
7.	1	Винт М4х14	
8.	1	Гайка М4	
9.	8	Шайба-гровер 8	
10.	4	Стяжка	
11.	2	Ключ гаечный	

Окончательную затяжку крепежа производить после полной сборки изделия.

Схема сборки изделия

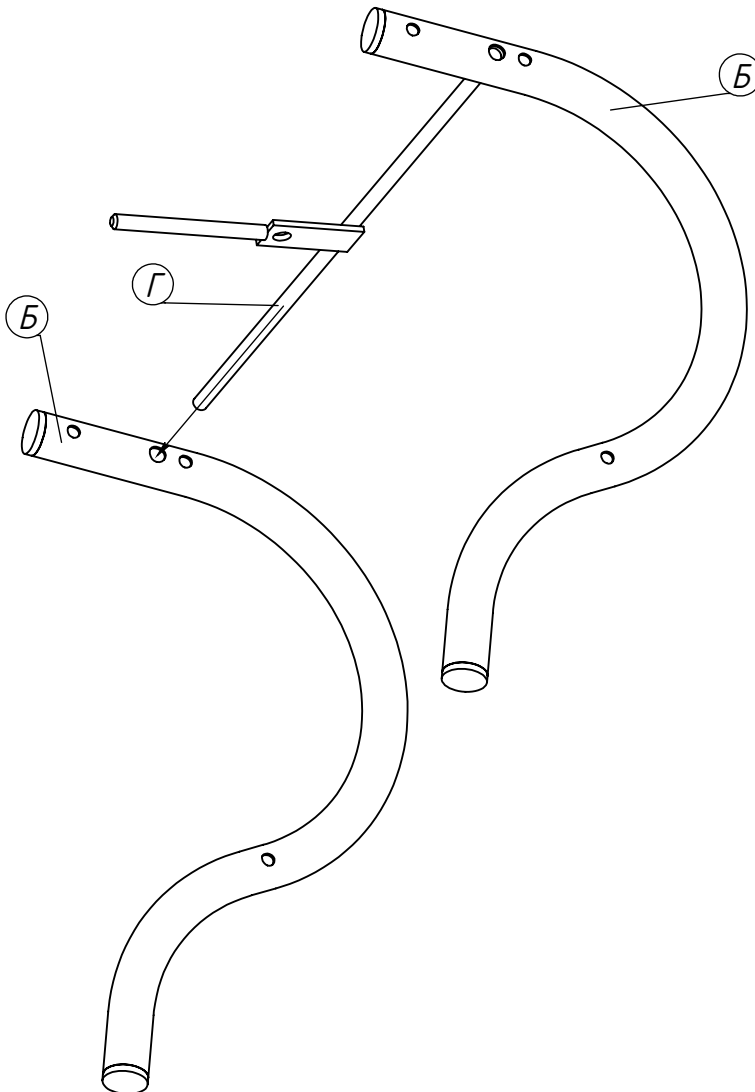
1 этап

Болты 1 не затягивать



2 этап

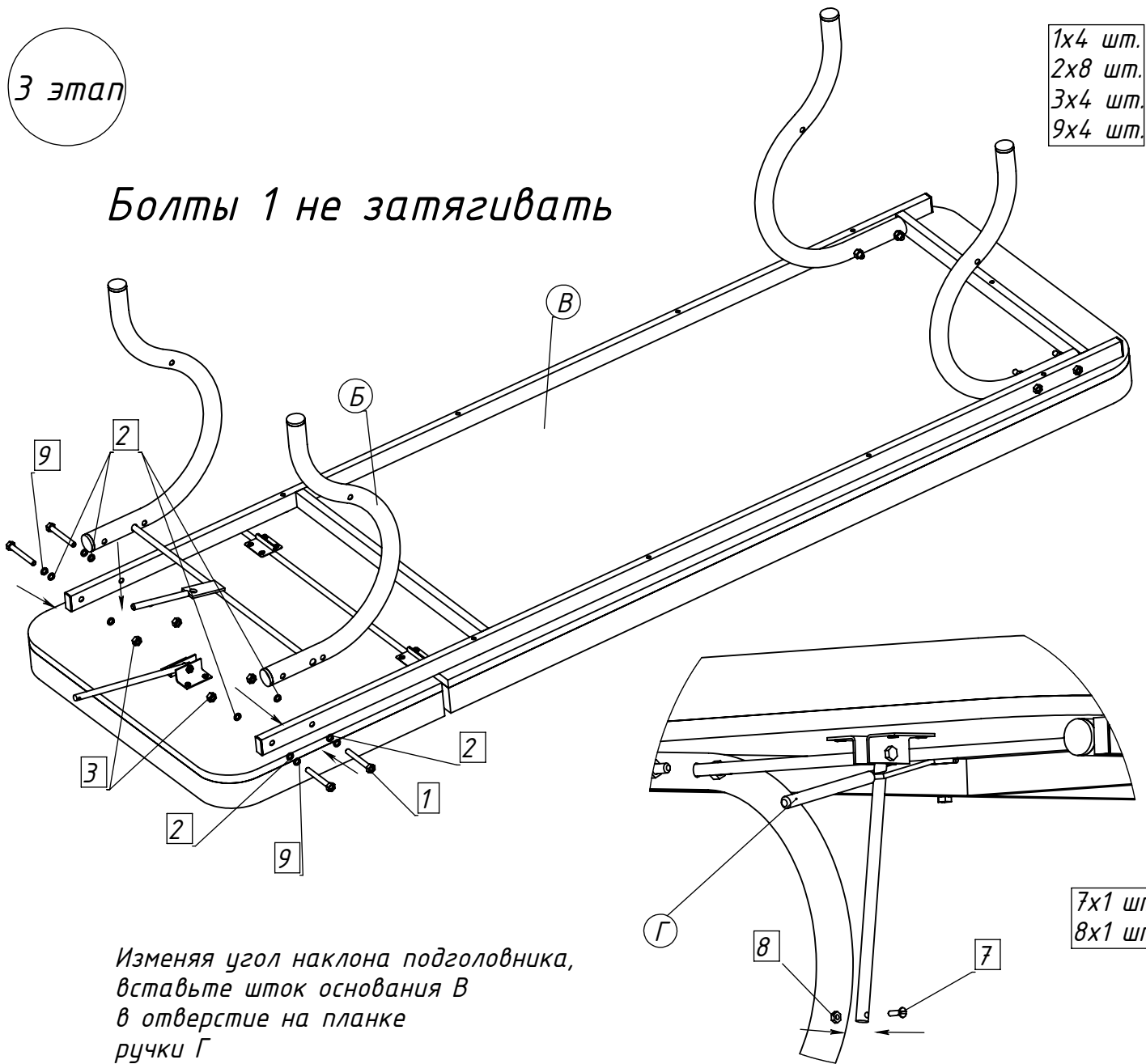
Бx2 шт.  
Гx1 шт.



3 этап

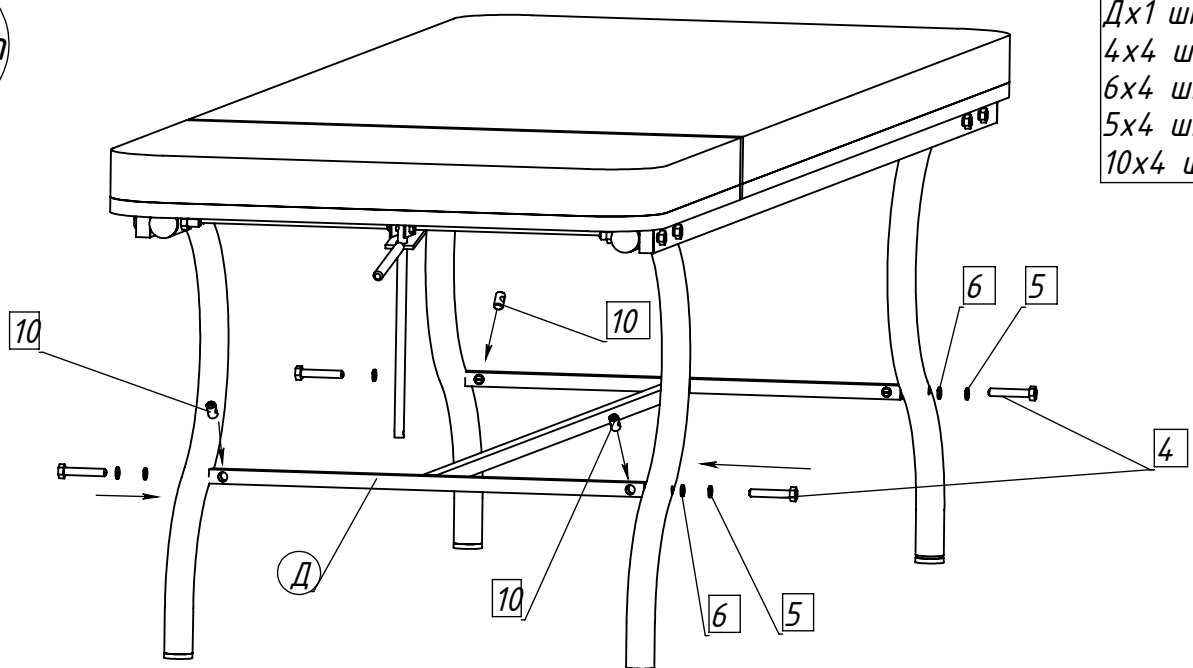
1x4 шт.  
2x8 шт.  
3x4 шт.  
9x4 шт.

Болты 1 не затягивать



4 этап

Дx1 шт.  
4x4 шт.  
6x4 шт.  
5x4 шт.  
10x4 шт.



После сборки изделия,  
произведите установку логотипа компании (E)

Ex1 шт.

5 этап

