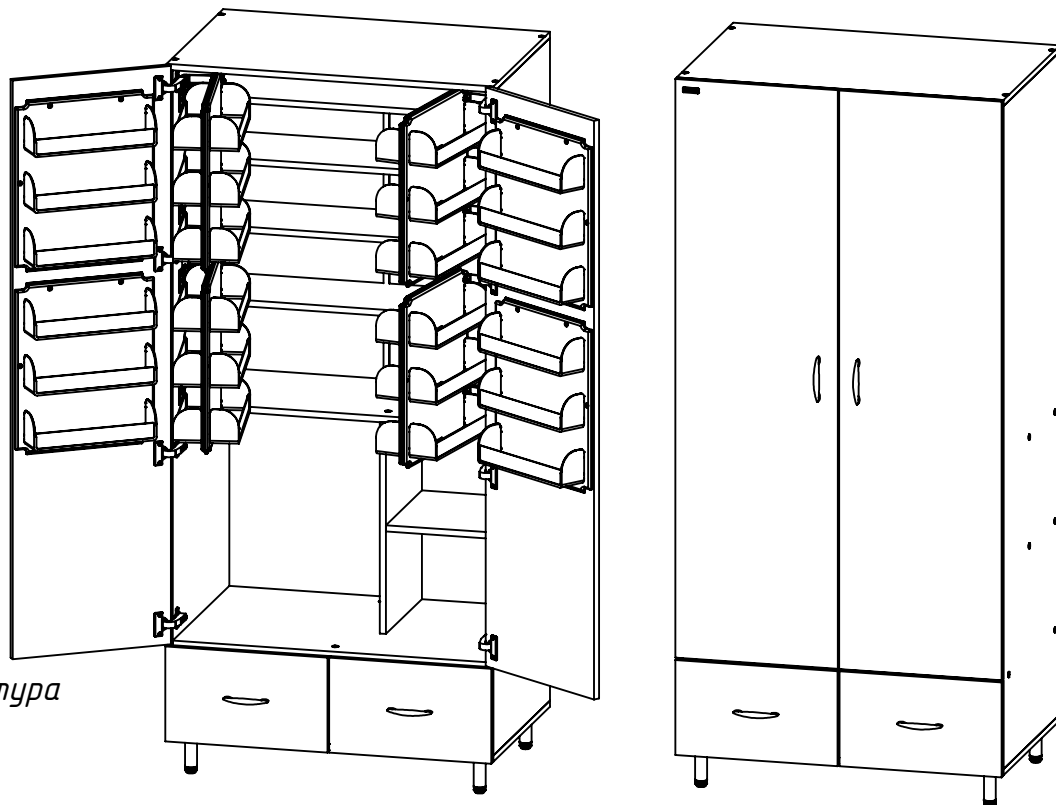


Инструкция по сборке изделия ШМФ-02-«ЕЛАТ» исп.4

Условные обозначения:

1. А-Я : детали

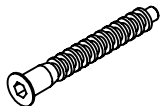

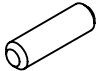
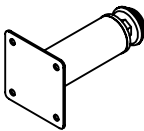

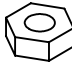
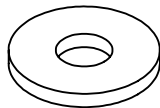
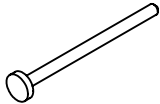
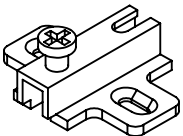
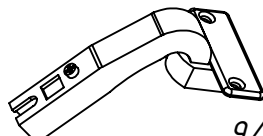

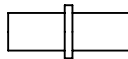
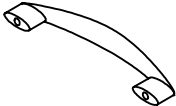

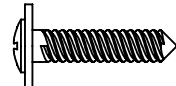

2. 1 - 26 : крепёж и фурнитура

3. 1 - 33 : этапы сборки





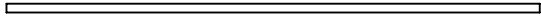
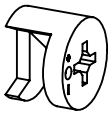


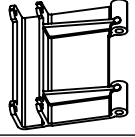
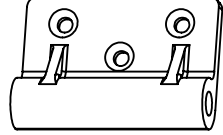

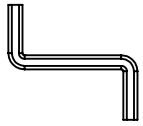
Детали

№	Наименование	Кол - во
А	Стенка левая	1
Б	Стенка правая	1
В	Полка малая	4
Г	Перегородка ящиков	1
Д	Перегородка межъярусная	1
Е	Крышка	1
Ж	Основание	1
З	Полка средняя	1
И	Дверь левая	1
К	Дверь правая	1
Л	Фасад левый выдвижного ящика	1
М	Фасад правый выдвижного ящика	1
Н	Стенка левая выдвижного ящика	2
О	Стенка правая выдвижного ящика	2
П	Стенка задняя выдвижного ящика	2
Р	Дно выдвижного ящика	2
С	Основание поворотной полки	4
Т	Основание накладной полки	4
У	Полка навесная	36
Ф	Планка	36
Х	Перегородка сейфа	1
Ц	Полка сейфа	1
Ч	Стенка задняя верхняя левая	1
Ш	Стенка задняя верхняя правая	1
Щ	Стенка задняя средняя левая	1
Э	Стенка задняя средняя правая	1
Ю	Стенка задняя нижняя	1
Я	Логотип компании	1

Крепёж и фурнитура

Арт.	Кол - во	Обозначение	
1*	36	Конфирмат	
2	20	Заглушка конфирмата	
3	28	Шкант мебельный	
4	4	Опора	
5	16	Винт М4х25	
6	32	Гайка М4	
7	16	Шайба 4 мм	
8	110	Гвоздь 1,6х25	
9	8	Петля специальная (90/175), накладная	 9/1  9/2
10	56	Саморез 4х16	
11	16	Полкодержатель	
12	4	Ручка мебельная	
13	8	Винт полусфера с прессшайбой М4х20	
14	24	Саморез с прессшайбой 4,2х19	
15	32	Шайба 4 мм	

Крепёж и фурнитура

Арт.	Кол - во	Обозначение		
16	2 комплекта	Направляющие роликовые	 16/1	 16/2
17	24	Саморез 3x12		
18	16	Винт М4х35		
19	1	Брус соединительный		
20	8	Эксцентрик		
21	8	Шток эксцентрика		
22	8	Заглушка эксцентрика		
23	8	Петля Г-образная		
24	8	Кронштейн петли Г-образной		
25	8	Ось петли Г-образной		
26*	1	Ключ шестигранник 4мм		

Изображения фурнитуры показаны условно и могут отличаться от поставляемых в действительности

* Конфирматы 1 закручивать ключом шестигранником 26 заподлицо с кромкой до ощутимого сопротивления

Схема сборки изделия

Ax1 шт.

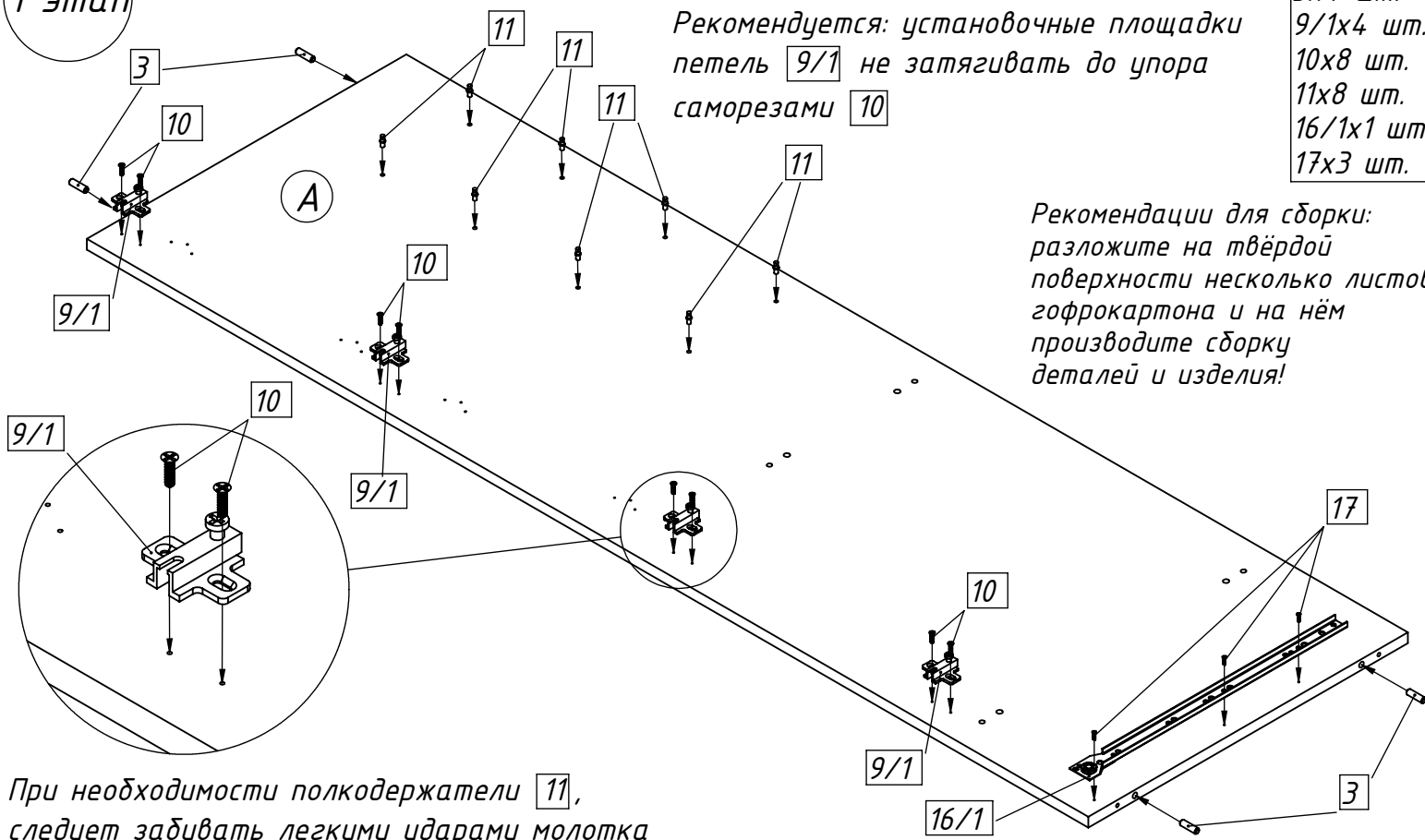
3x4 шт.
9/1x4 шт.
10x8 шт.
11x8 шт.
16/1x1 шт.
17x3 шт.

1 этап

Произведите сборку стенки левой

Рекомендуется: установочные площадки петель [9/1] не затягивать до упора саморезами [10]

Рекомендации для сборки: разложите на твёрдой поверхности несколько листов гофрокартона и на нём производите сборку деталей и изделия!



При необходимости полкодержатели [11], следует забивать легкими ударами молотка

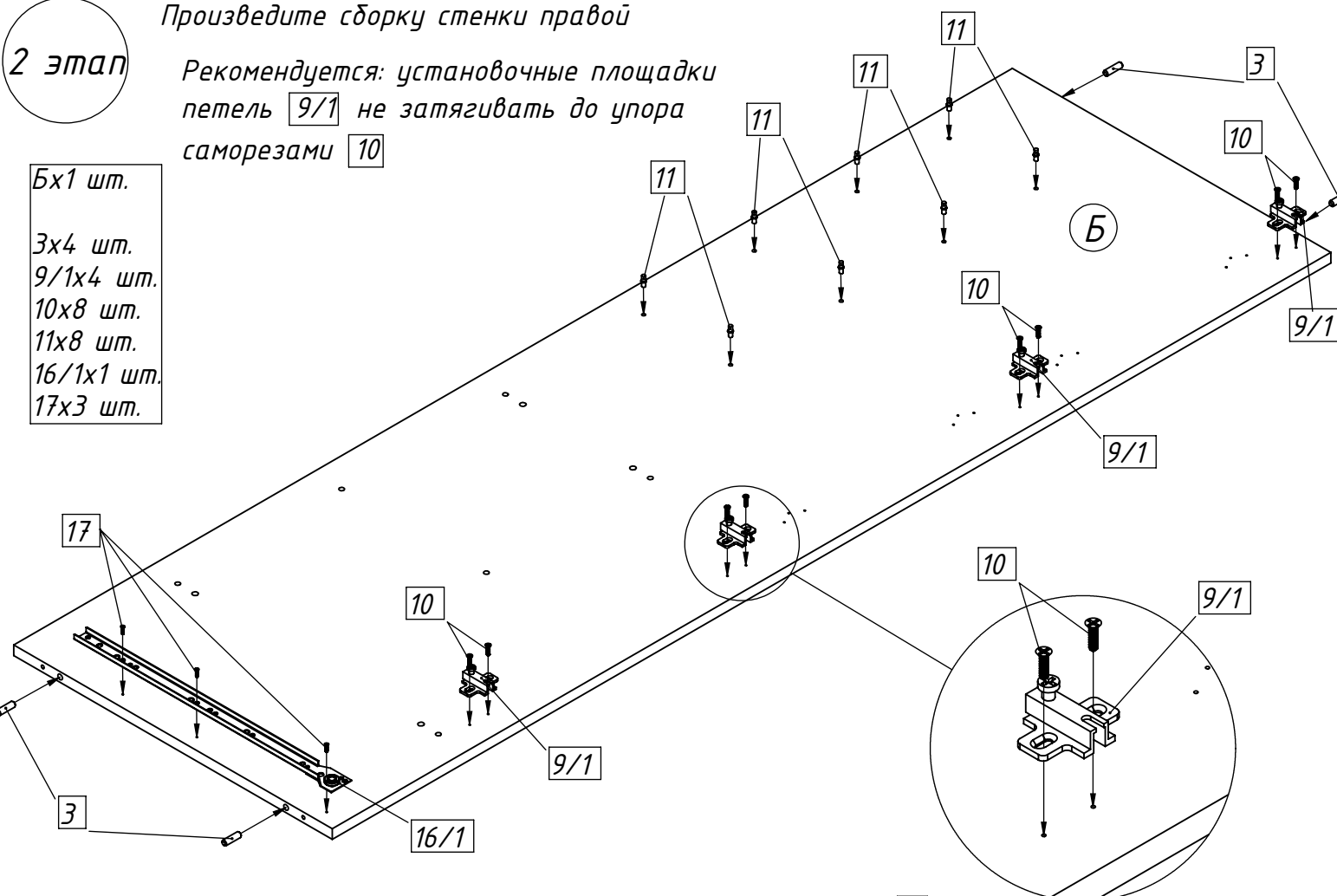
2 этап

Произведите сборку стенки правой

Рекомендуется: установочные площадки петель [9/1] не затягивать до упора саморезами [10]

Bx1 шт.

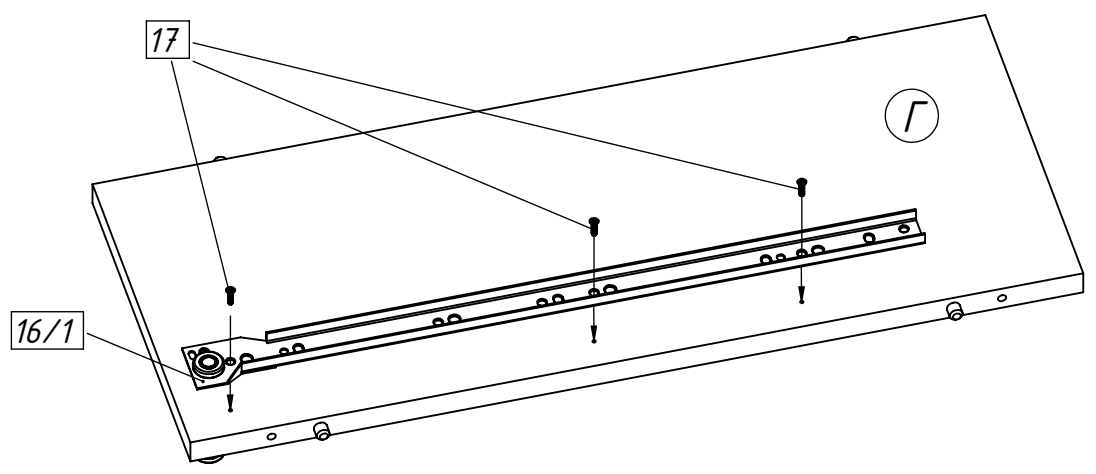
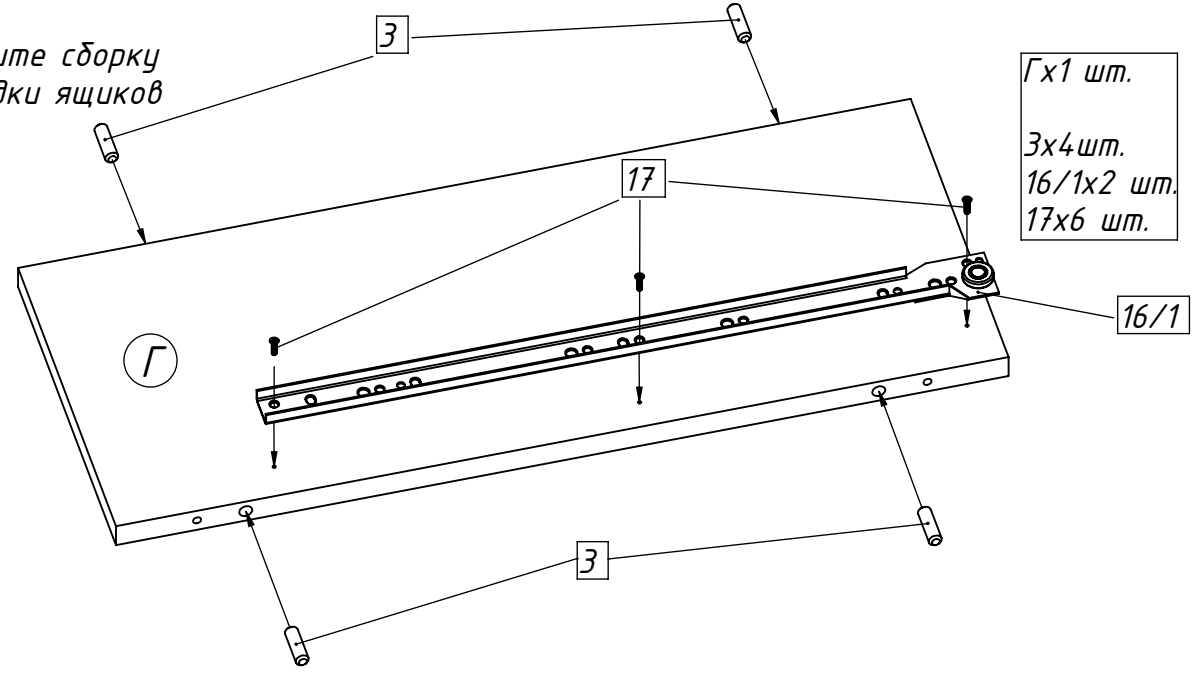
3x4 шт.
9/1x4 шт.
10x8 шт.
11x8 шт.
16/1x1 шт.
17x3 шт.



При необходимости полкодержатели [11], следует забивать легкими ударами молотка

3 этап

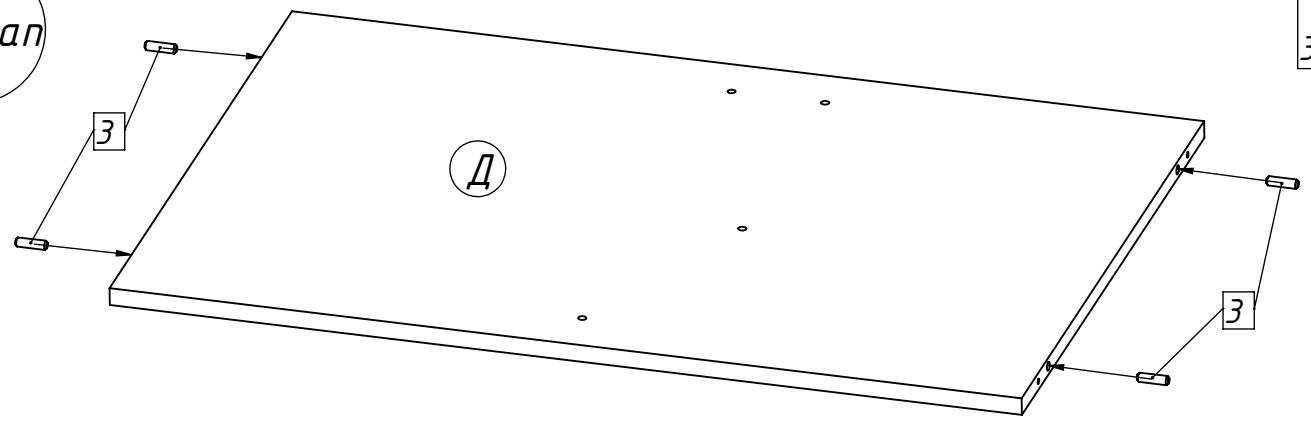
Произведите сборку перегородки ящиков



4 этап

Произведите сборку перегородки межъярусной

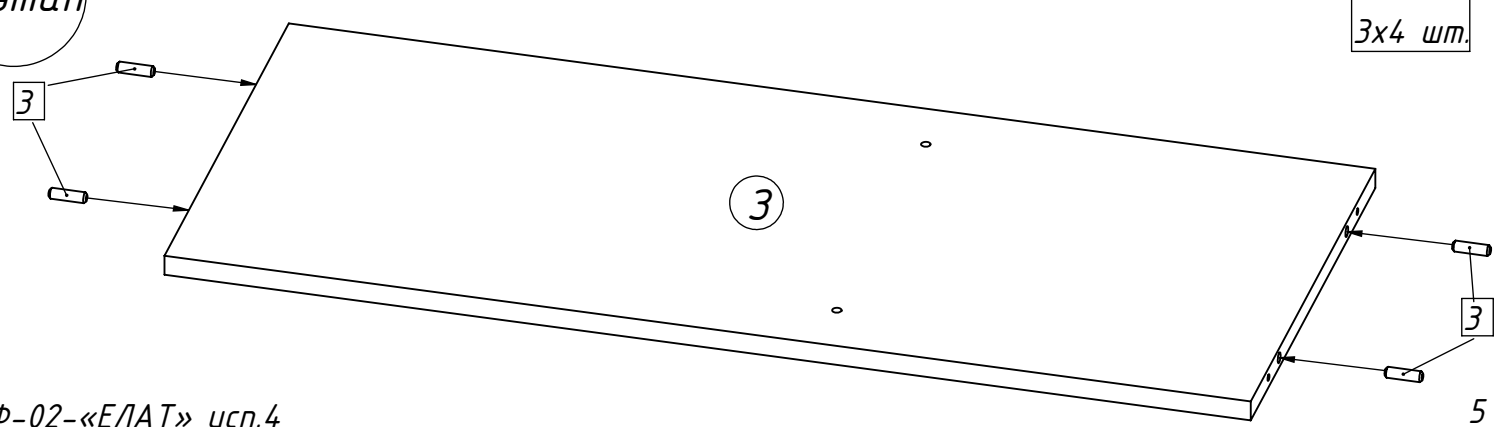
Дx1 шт.
3x4 шт.



5 этап

Произведите сборку полки средней

3x1 шт.
3x4 шт.

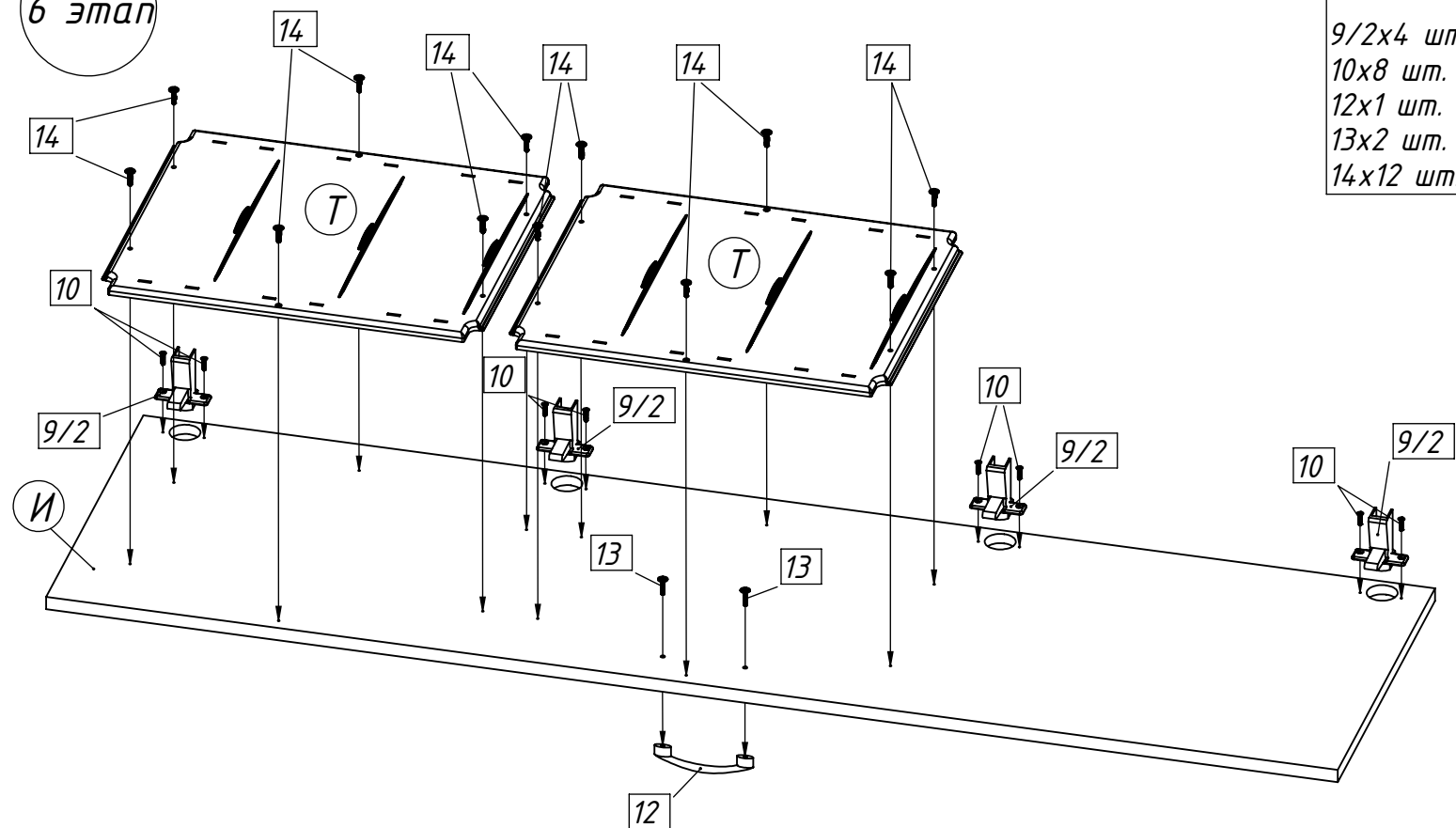


Произведите сборку двери левой

6 этап

Их1 шт.
Тх2шт.

9/2х4 шт.
10х8 шт.
12х1 шт.
13х2 шт.
14х12 шт.

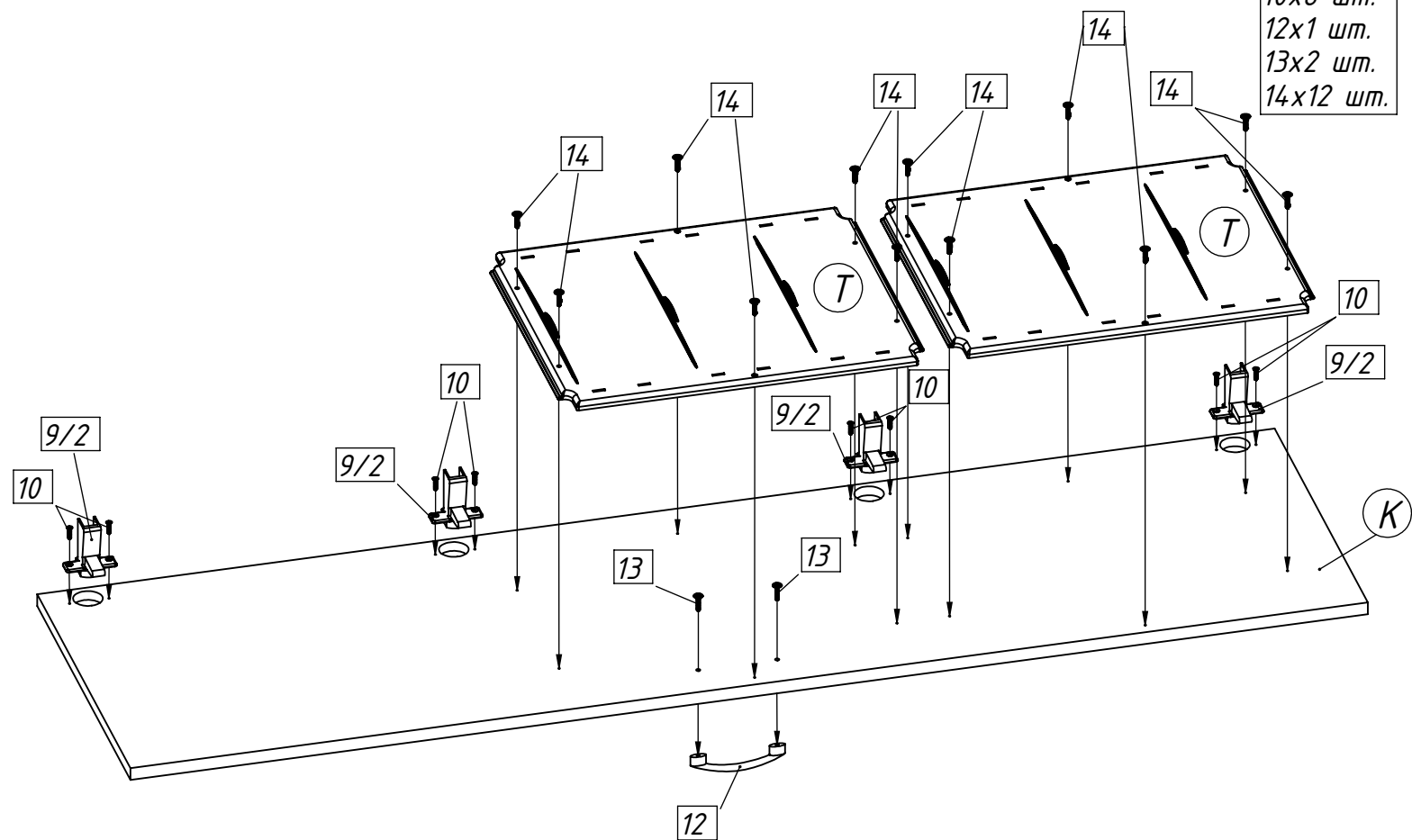


Произведите сборку двери правой

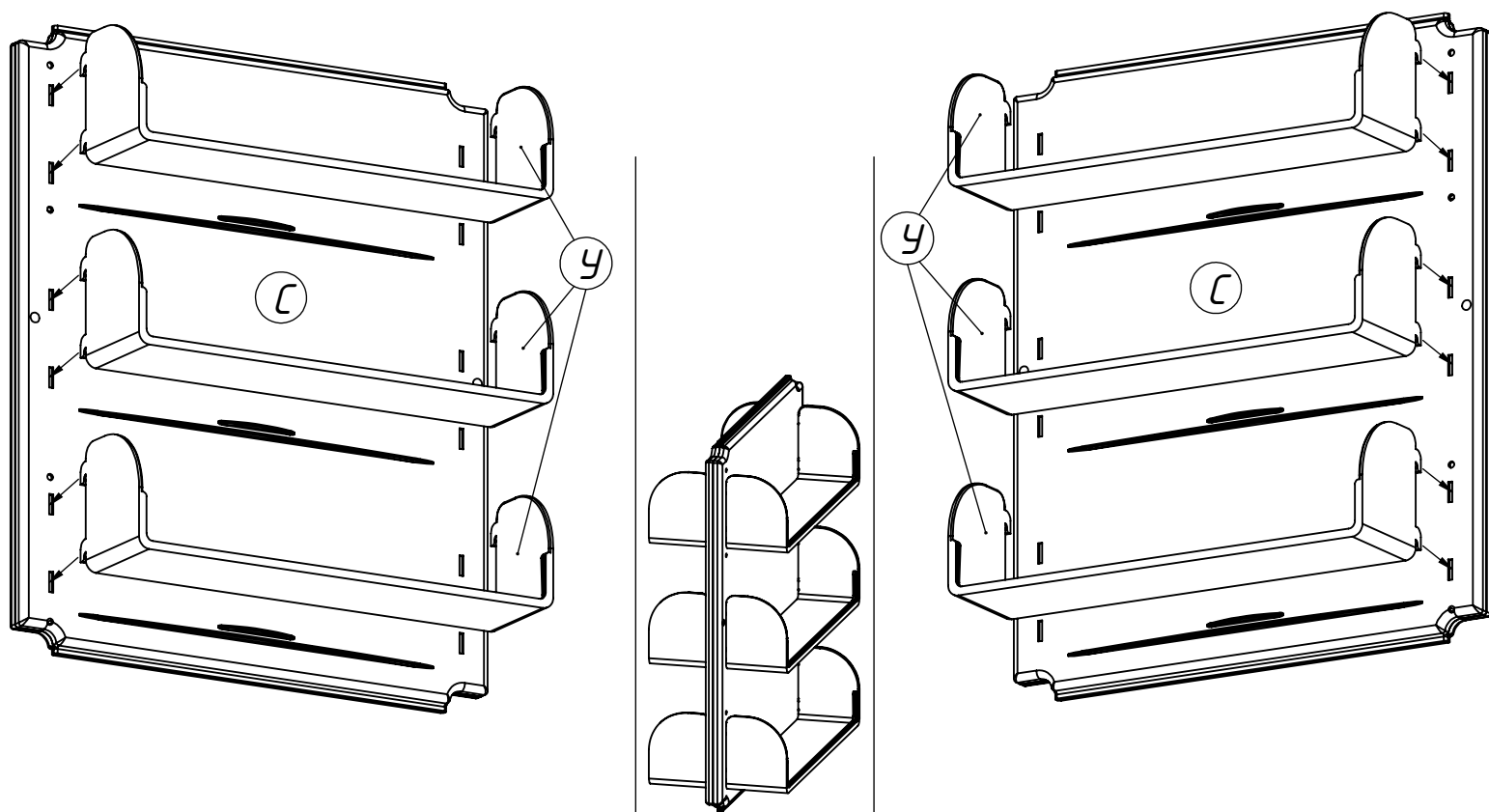
7 этап

Кх1 шт.
Тх2шт.

9/2х4 шт.
10х8 шт.
12х1 шт.
13х2 шт.
14х12 шт.



8 этап



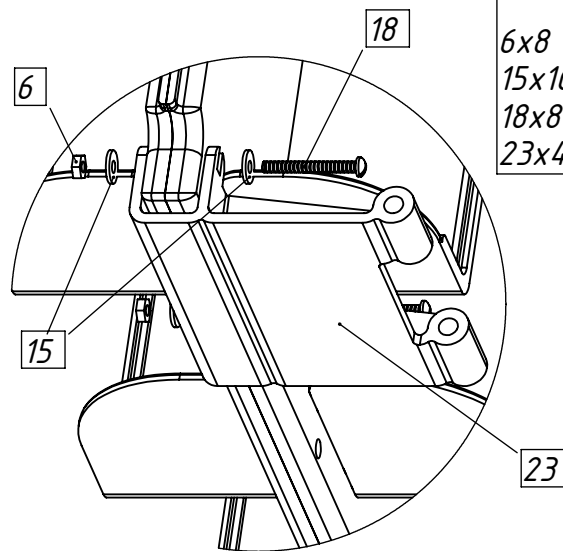
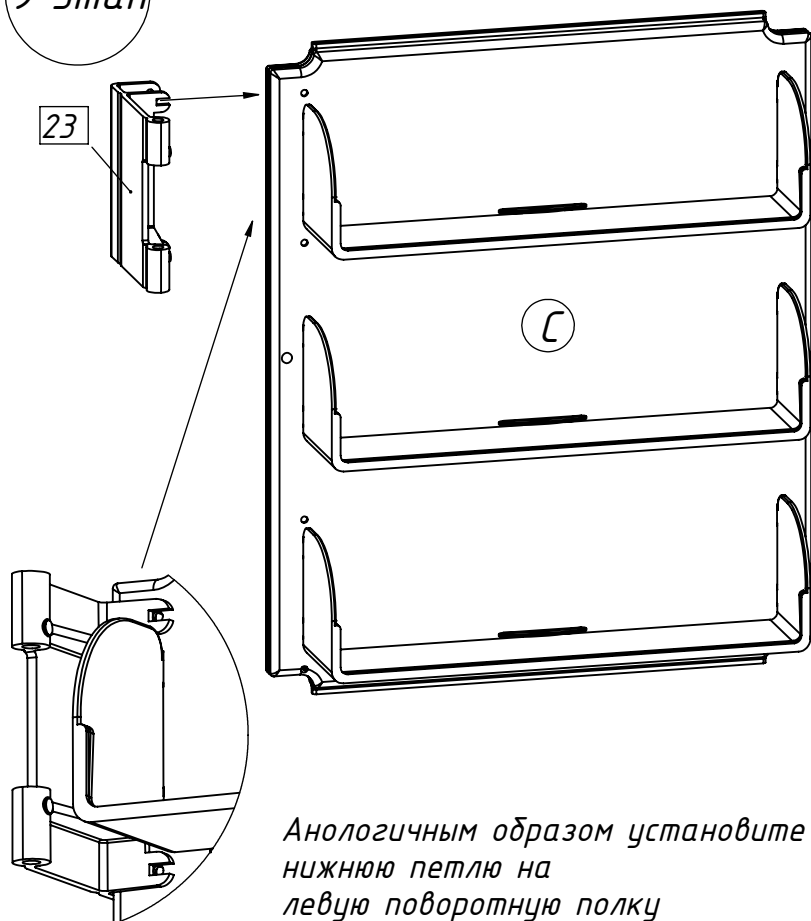
Произведите установку верхней петли на левую поворотную полку

9 этап

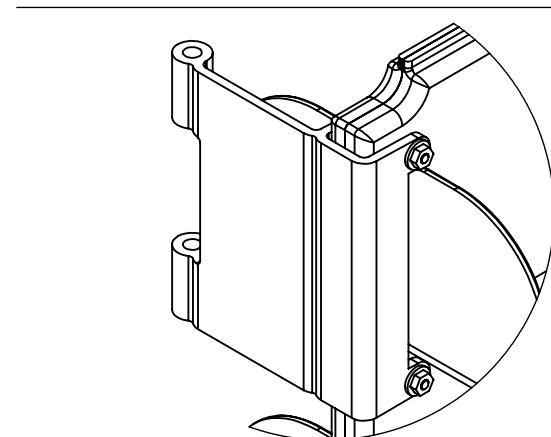
Сх2 шт.

6x8 шт.
15x16 шт.
18x8 шт.
23x4 шт.

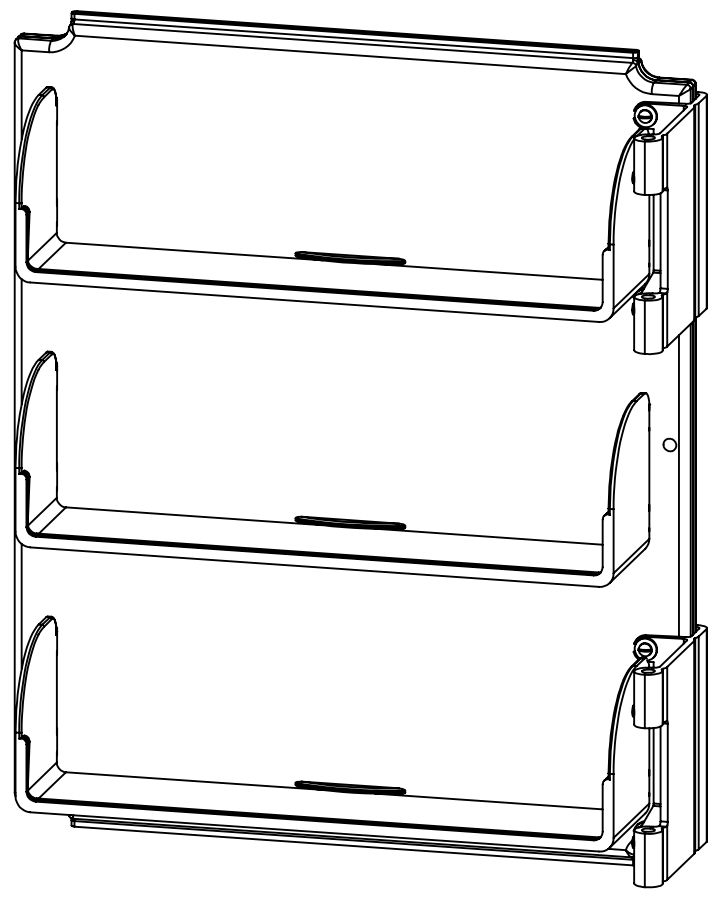
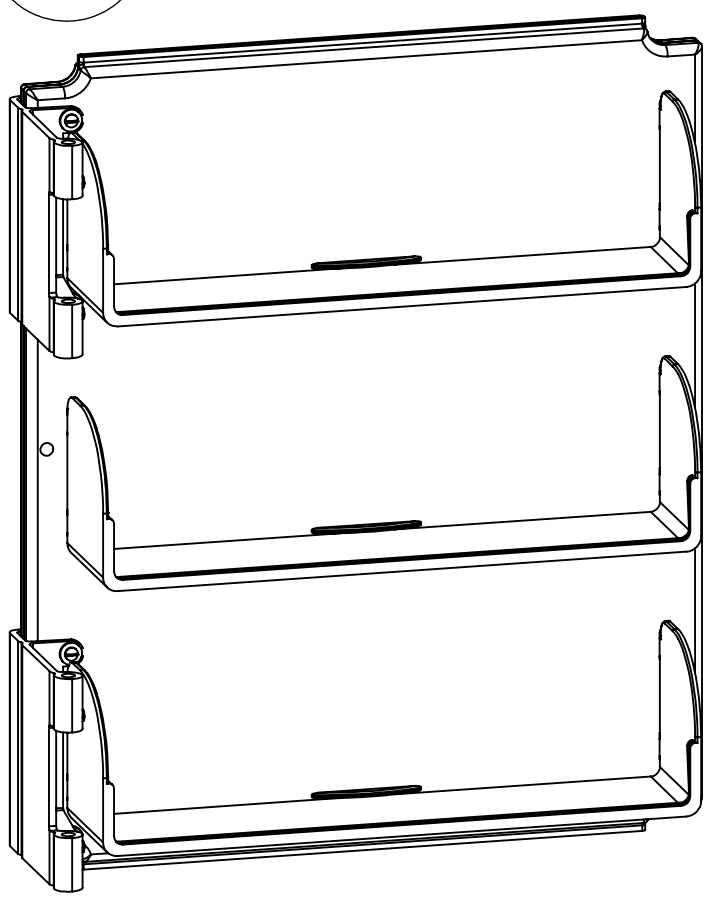
x2



Аналогичным образом установите нижнюю петлю на левую поворотную полку



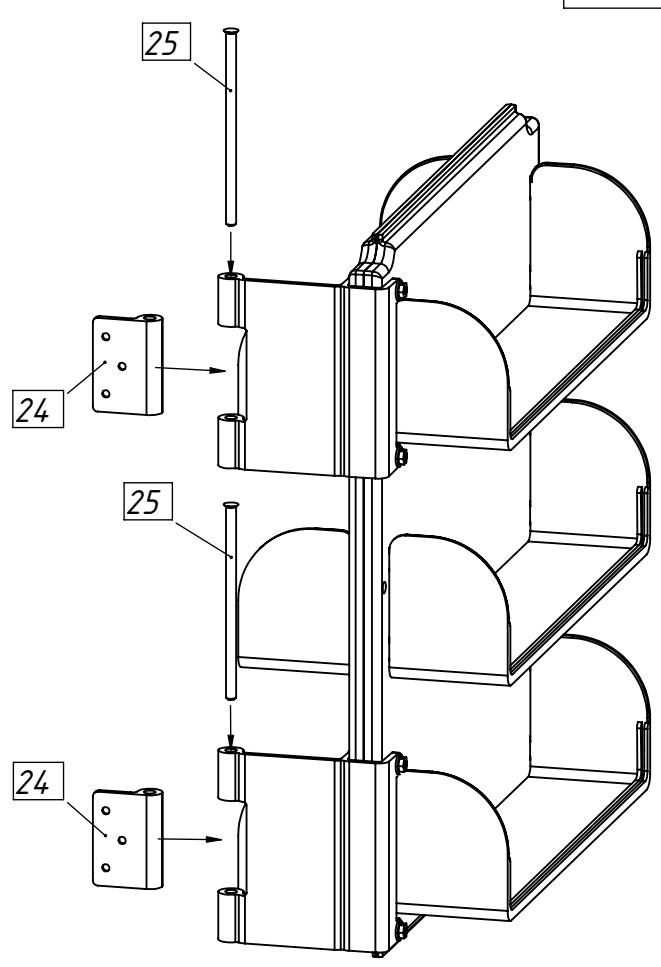
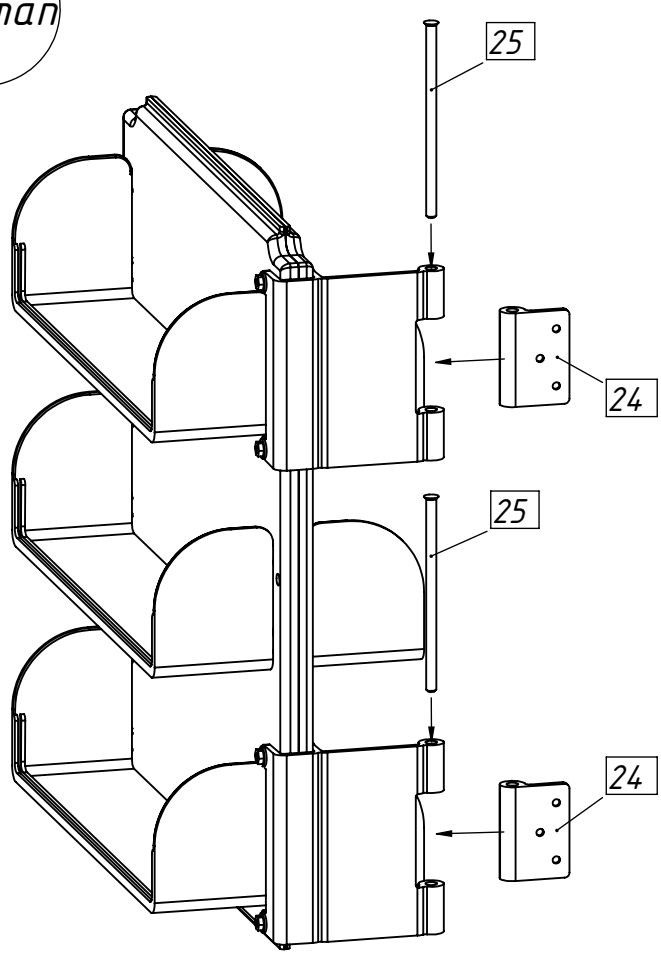
10 этап



11 этап

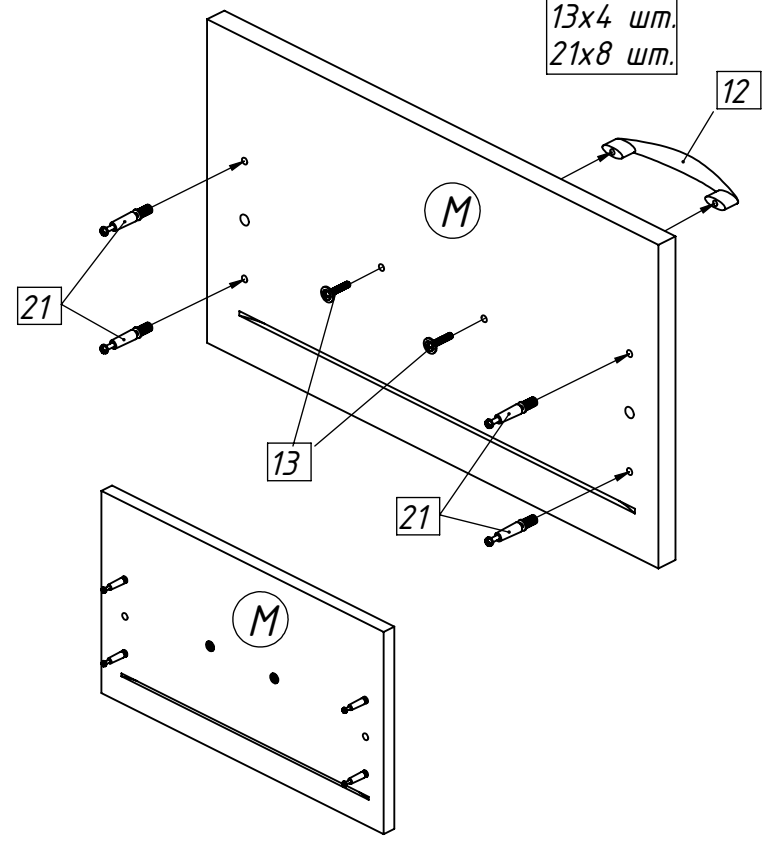
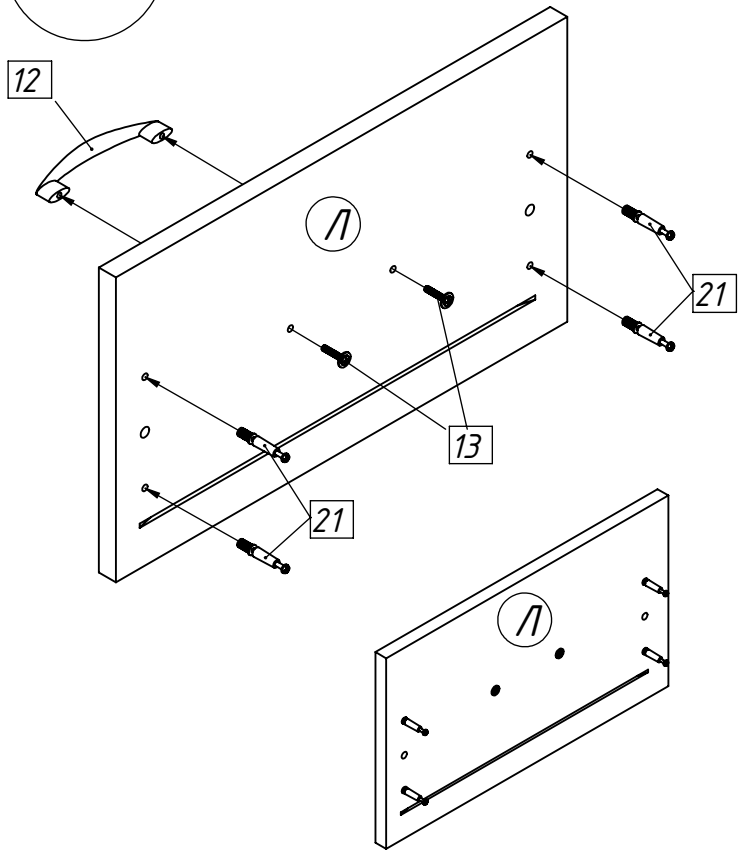
Произведите установку кронштейна петель

24x8 шт.
25x8 шт.



- Лх1 шт.
- Мх1 шт.
- 12х2 шт.
- 13х4 шт.
- 21х8 шт.

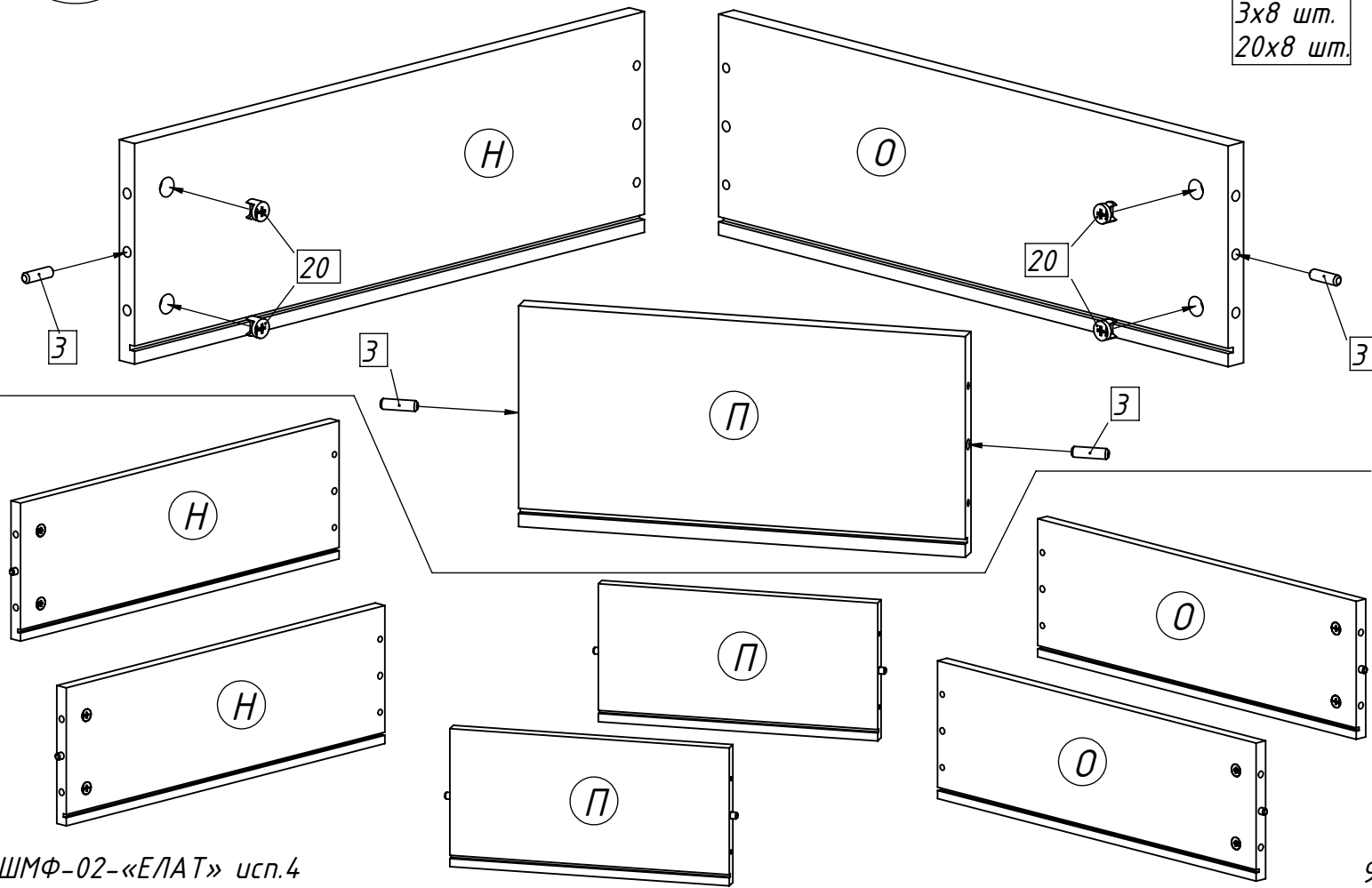
12 этап



13 этап

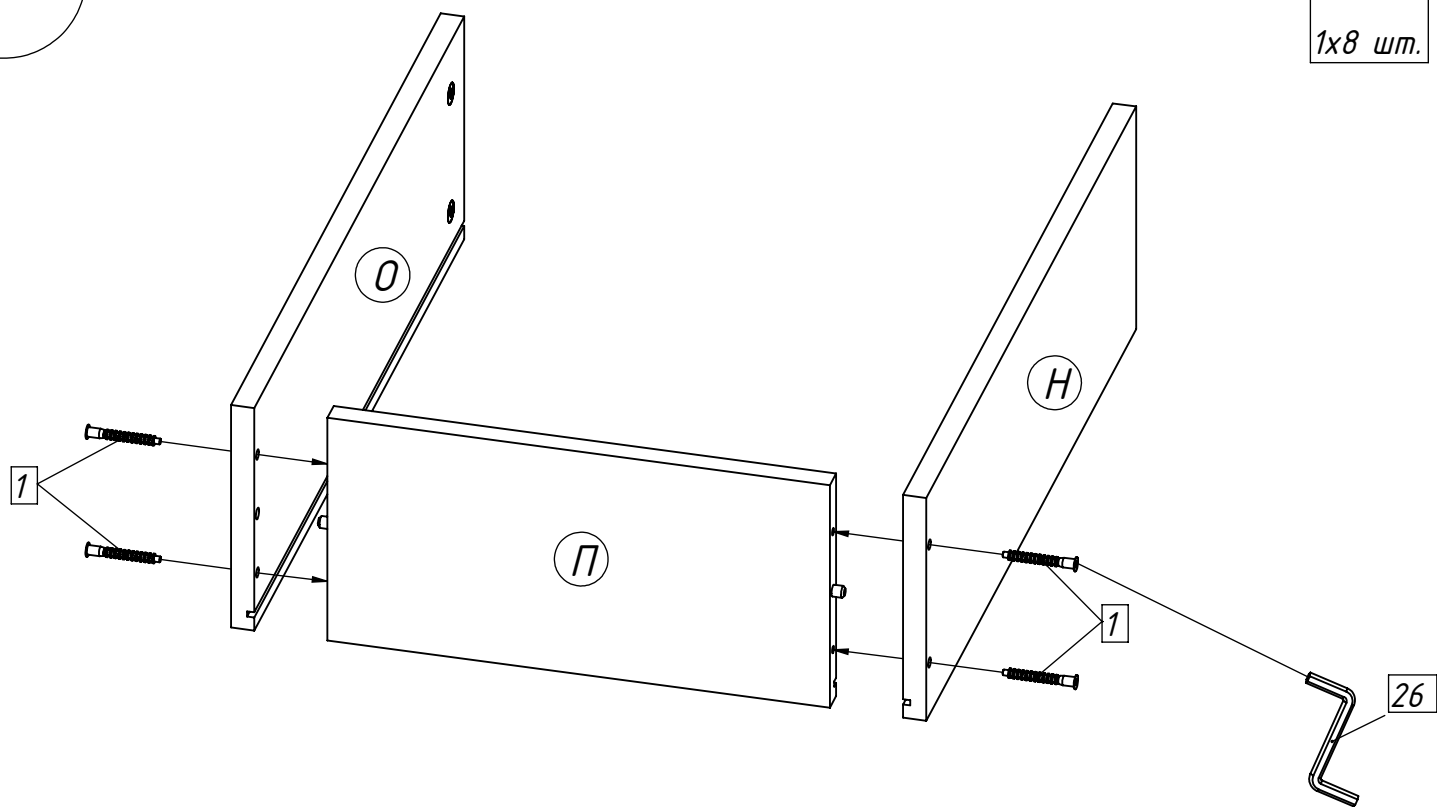
Произведите сборку деталей для каркасов ящиков выдвижных
Соберите каждые стенки (Н), (О), (П) в 2-х экземплярах!

- Нх2 шт.
- Ох2 шт.
- Пх2 шт.
- 3х8 шт.
- 20х8 шт.



Hx2 шт.
Ox2 шт.
Пх2 шт.
1x8 шт.

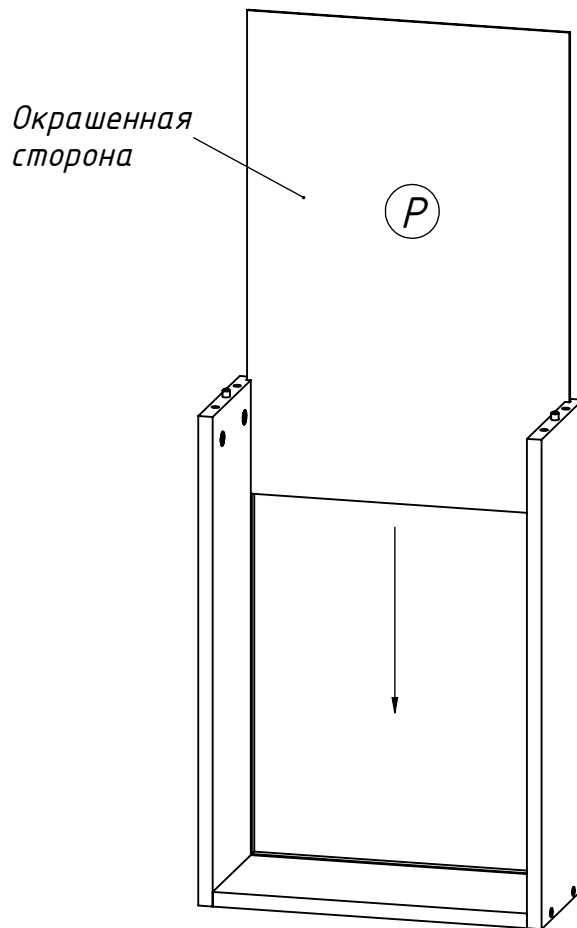
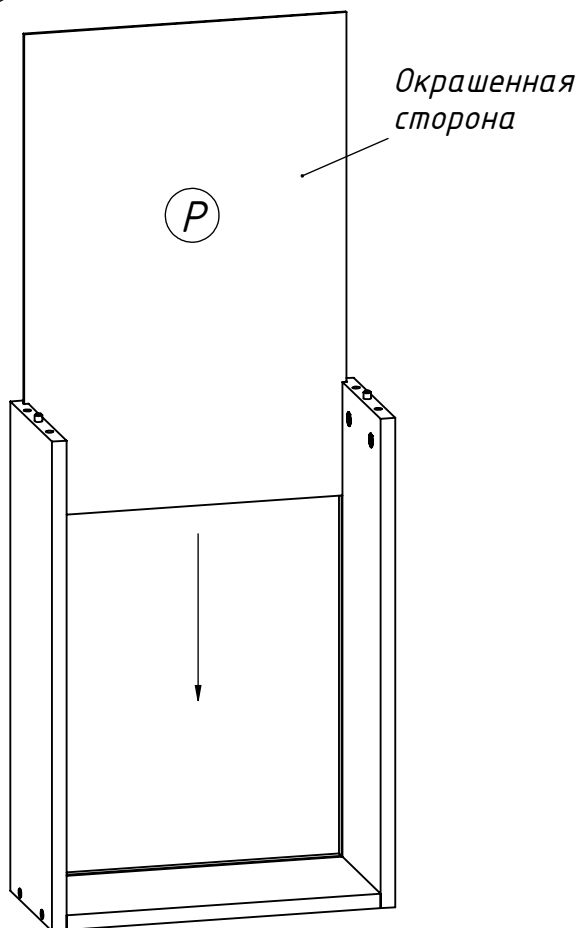
14 этап



Произведите установку дна для 2-х каркасов ящиков выдвижных

Px2 шт.

15 этап

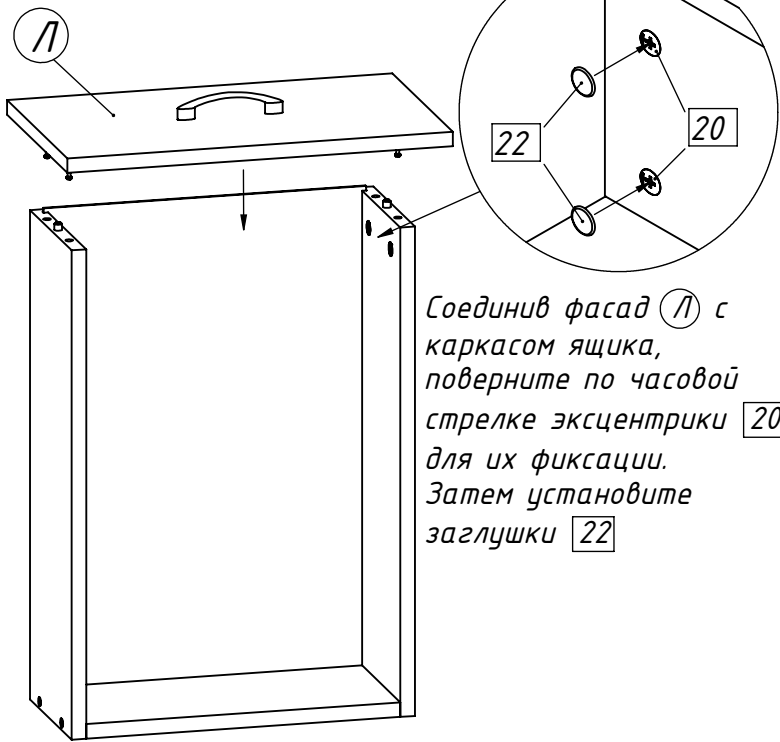


Лх1 шт.
Мх1 шт.
22х8 шт.

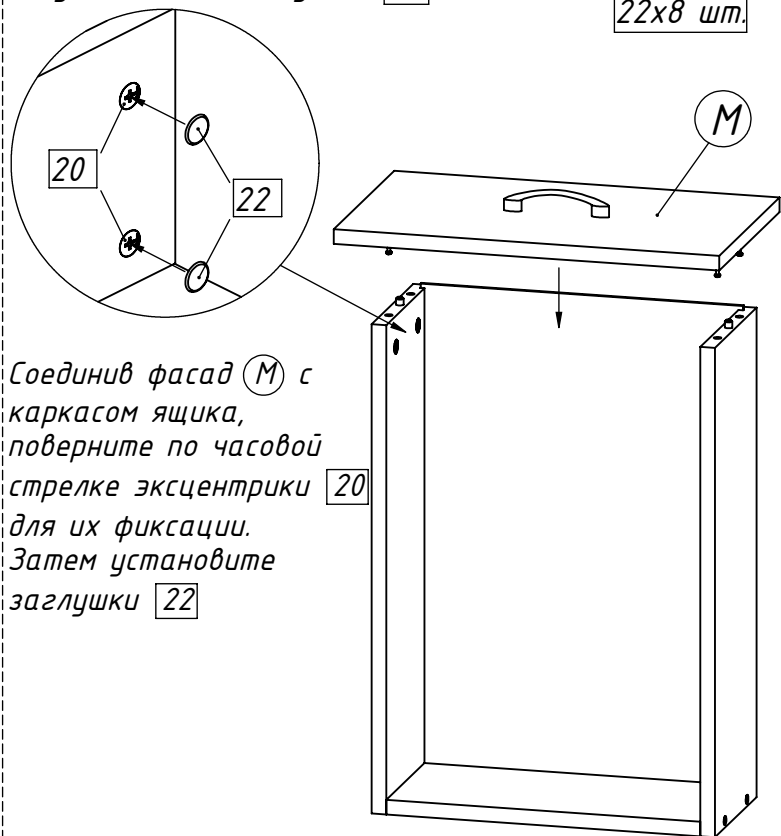
Схема фиксации фасада (Л) и установки заглушек (22)

Схема фиксации фасада (М) и установки заглушек (22)

16 этап



Соединив фасад (Л) с каркасом ящика, поверните по часовой стрелке эксцентрики (20) для их фиксации. Затем установите заглушки (22)

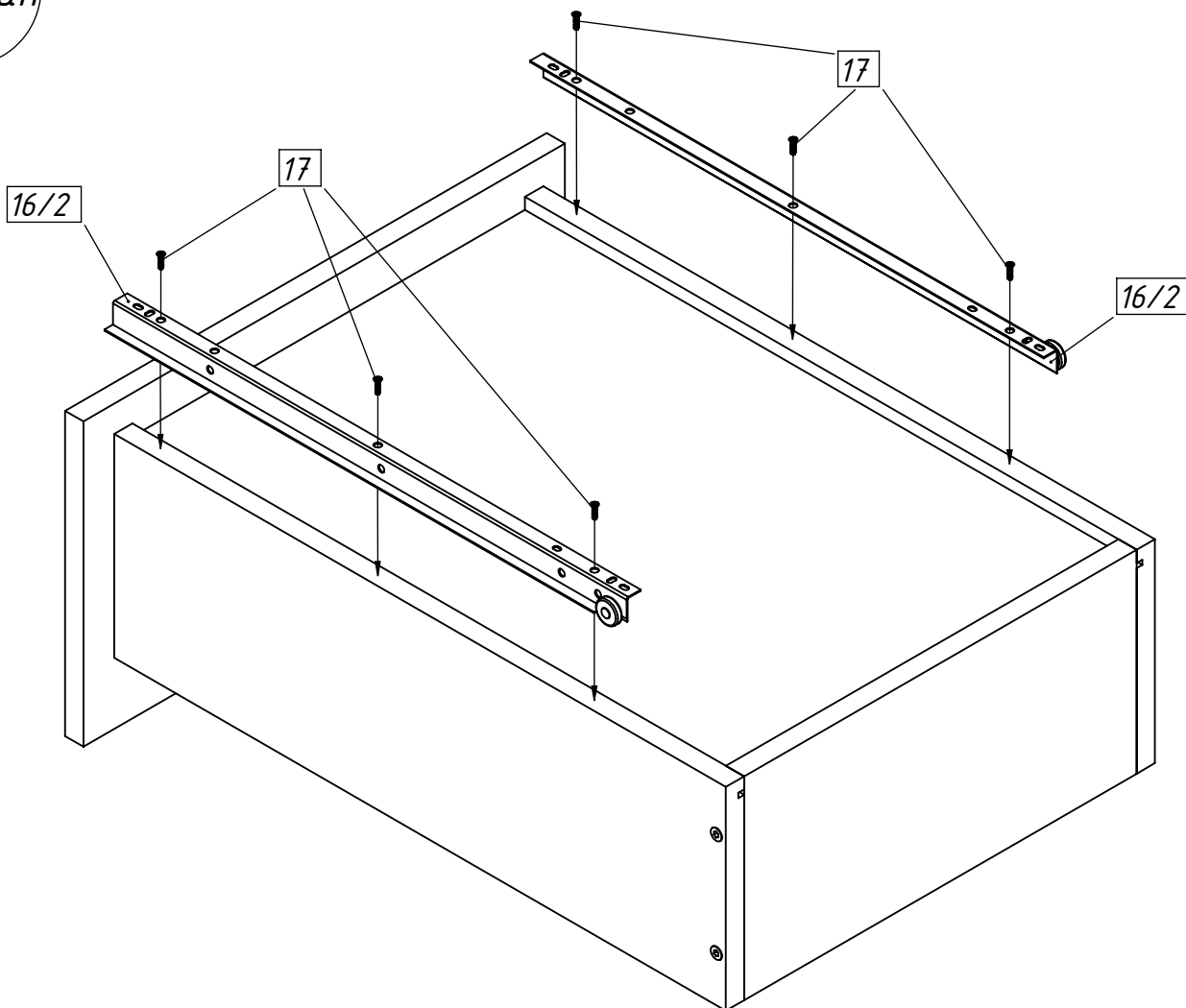


Соединив фасад (М) с каркасом ящика, поверните по часовой стрелке эксцентрики (20) для их фиксации. Затем установите заглушки (22)

17 этап

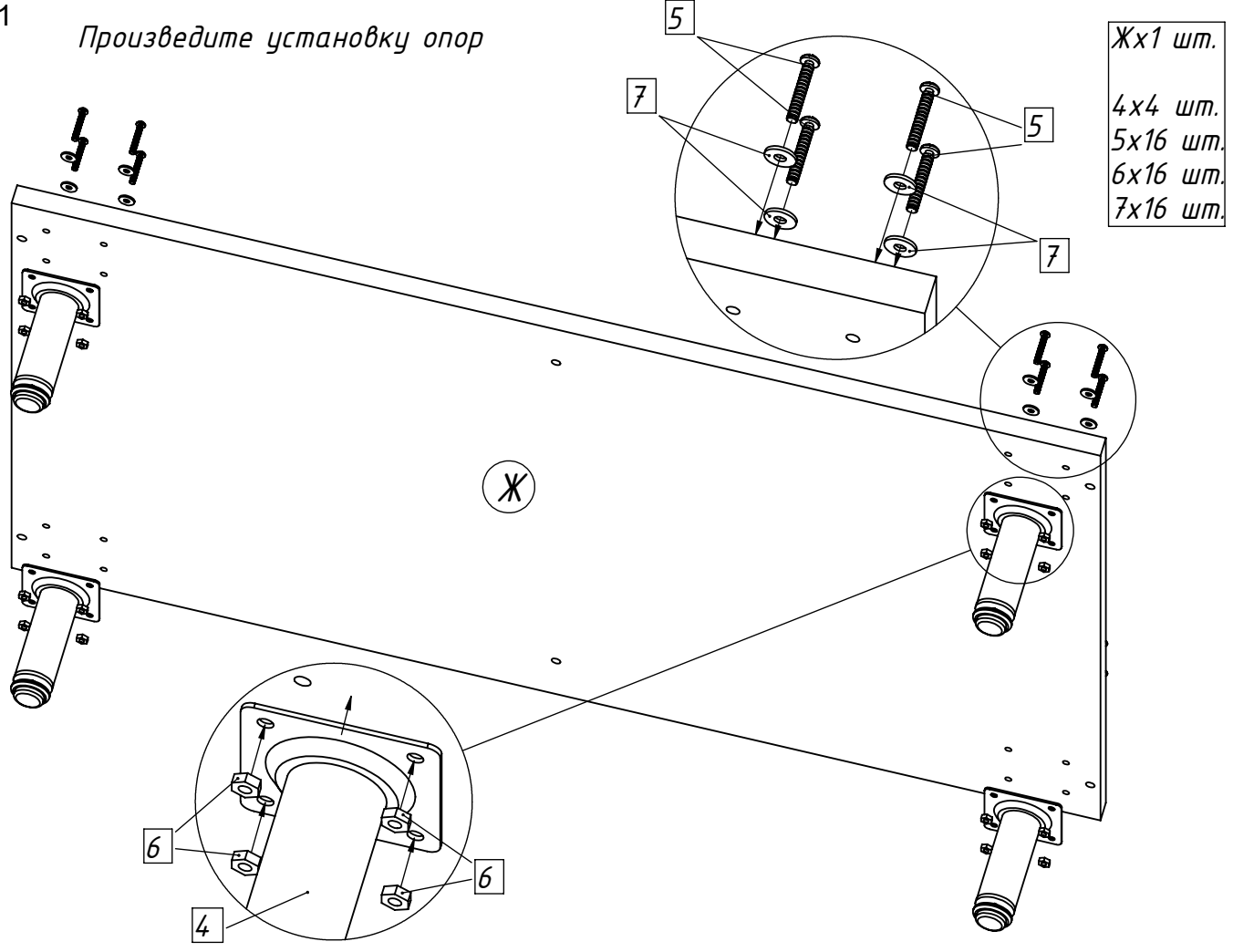
Произведите установку направляющих на 2 ящика выдвижных

16/2х4 шт.
17х12 шт.



Произведите установку опор

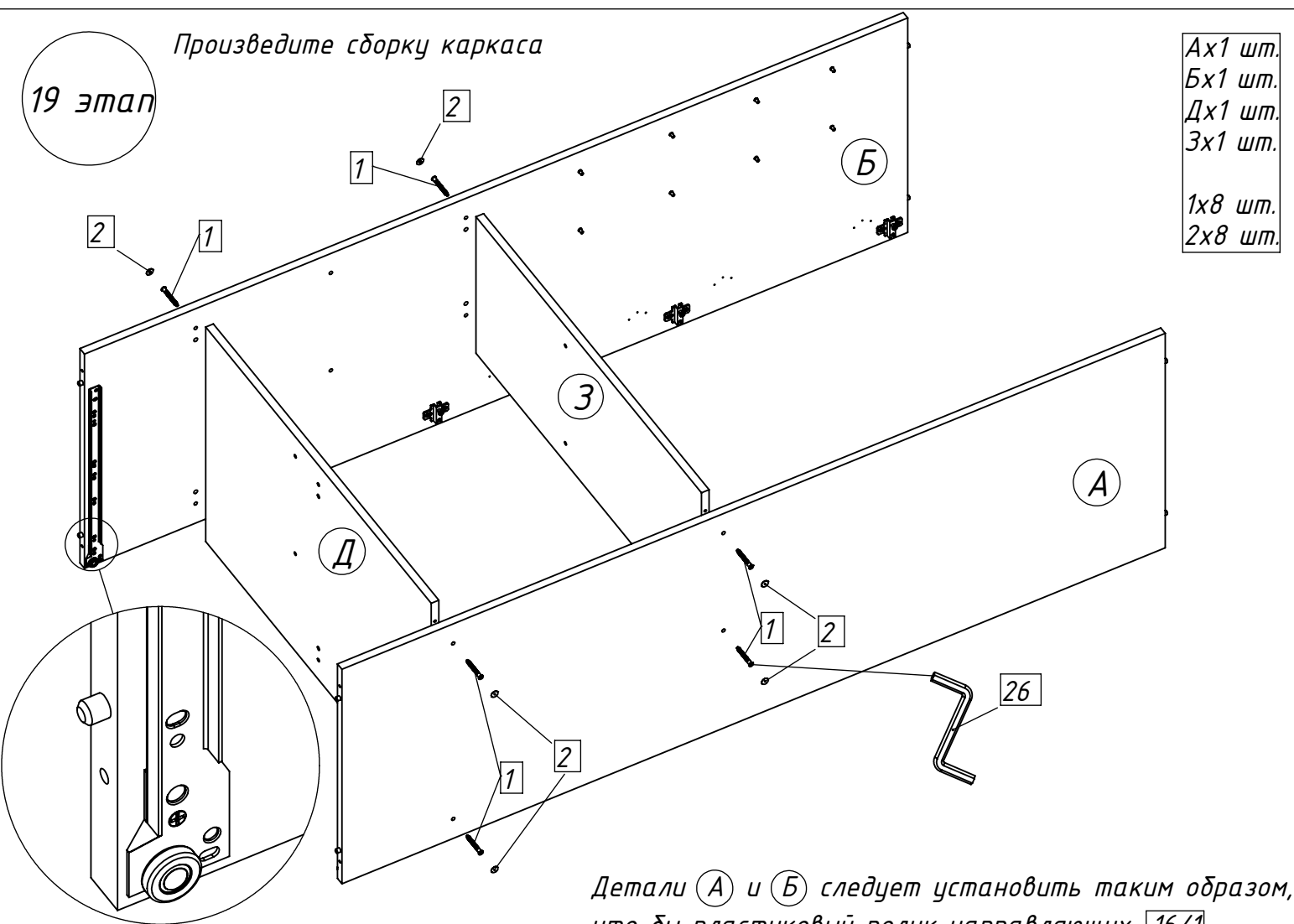
18 этап



- Жx1 шт.
- 4x4 шт.
- 5x16 шт.
- 6x16 шт.
- 7x16 шт.

Произведите сборку каркаса

19 этап



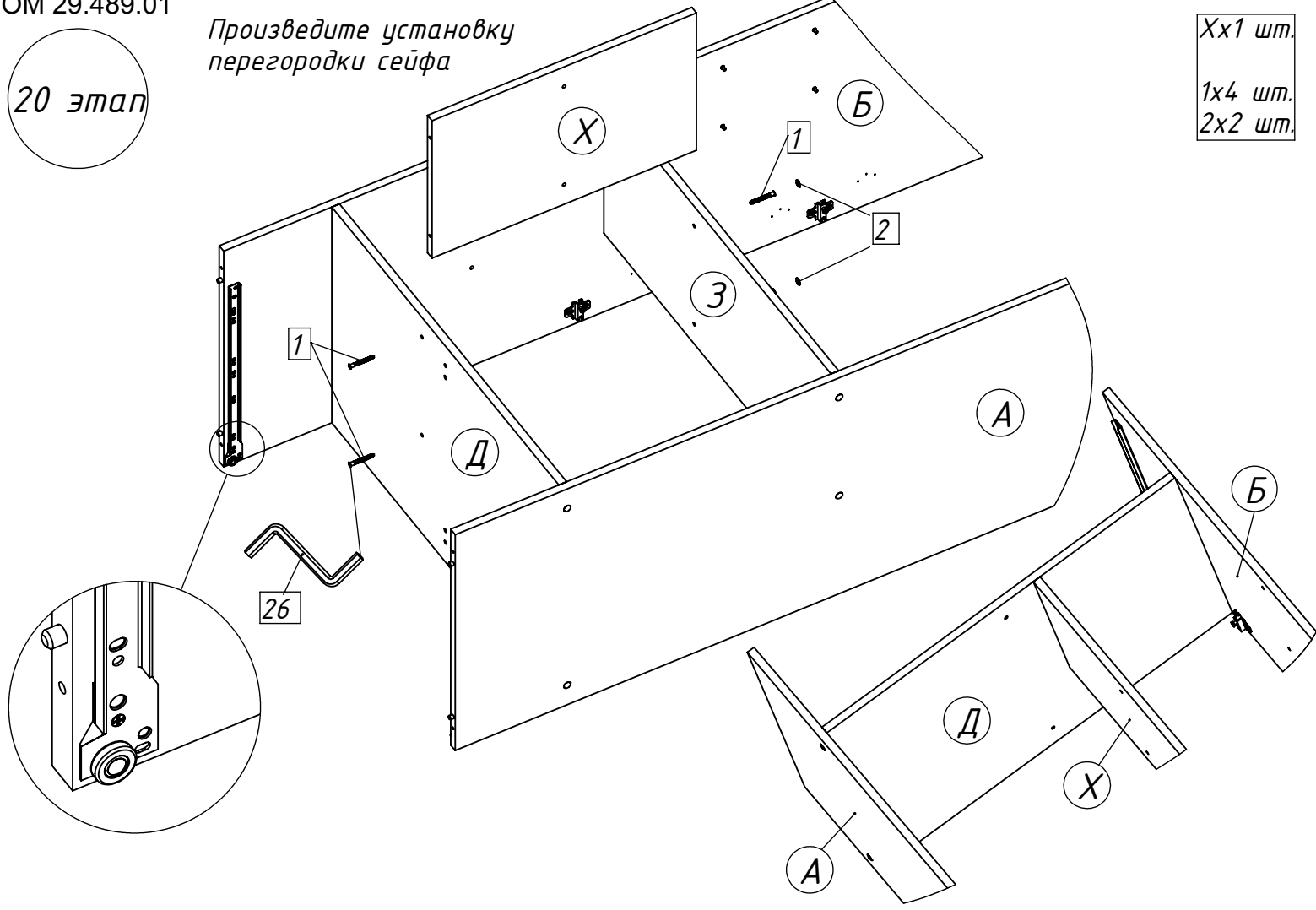
- Аx1 шт.
- Бx1 шт.
- Дx1 шт.
- 3x1 шт.
- 1x8 шт.
- 2x8 шт.

Детали А и Б следует установить таким образом, что бы пластиковый ролик направляющих 16/1, был возле разложенного гофрокартона.

Произведите установку перегородки сейфа

20 этап

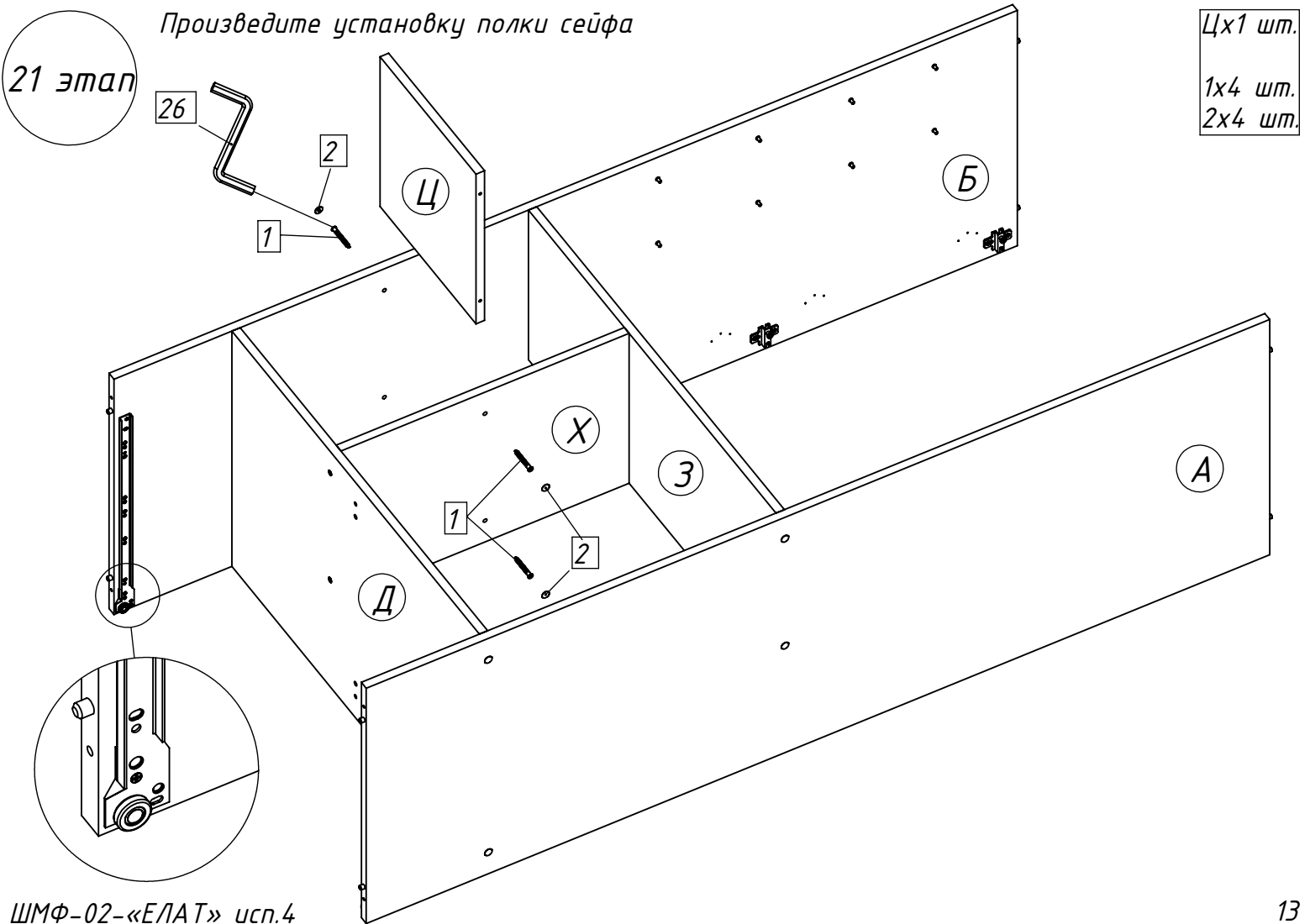
Xx1 шт.
1x4 шт.
2x2 шт.



Произведите установку полки сейфа

21 этап

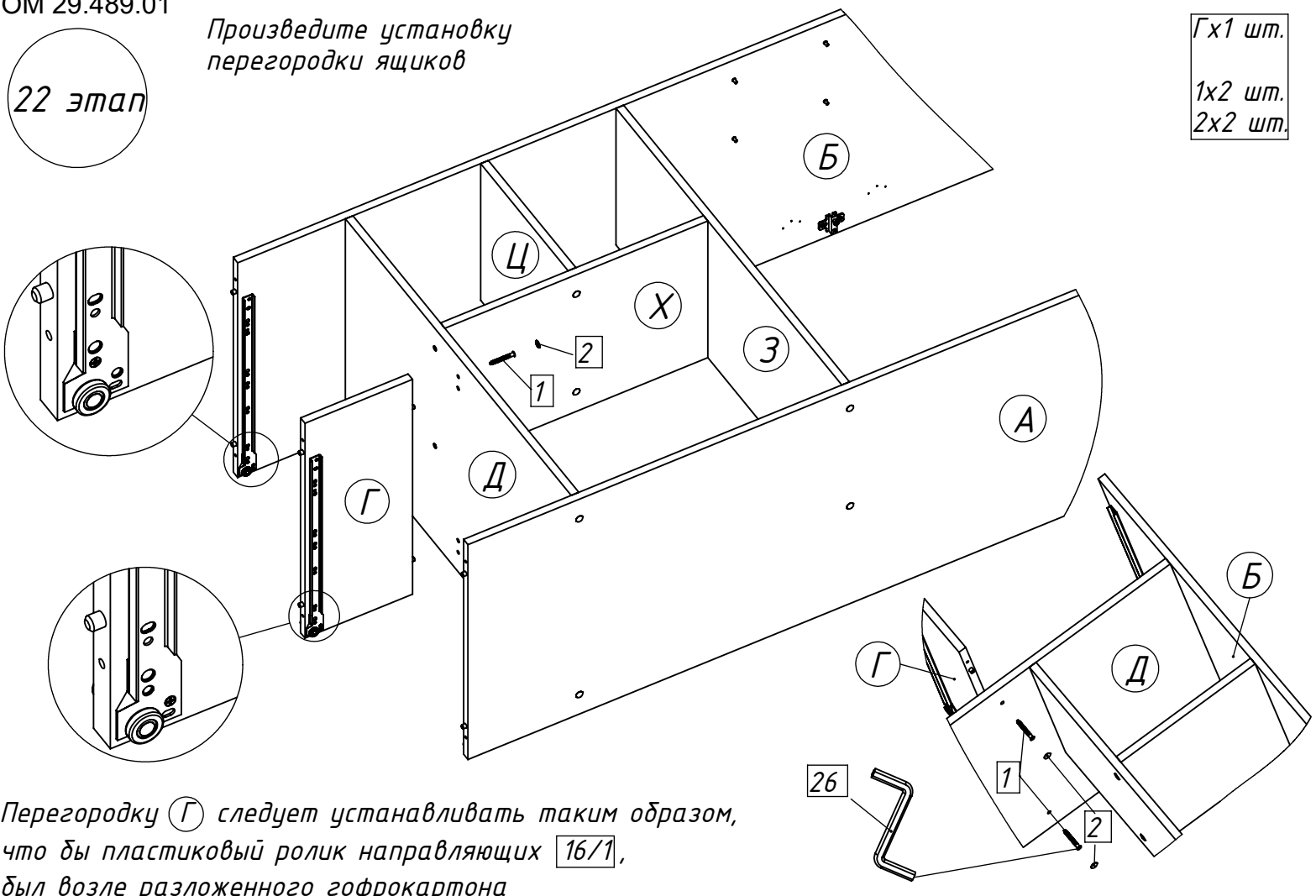
Цx1 шт.
1x4 шт.
2x4 шт.



Произведите установку перегородки ящиков

22 этап

Гx1 шт.
1x2 шт.
2x2 шт.

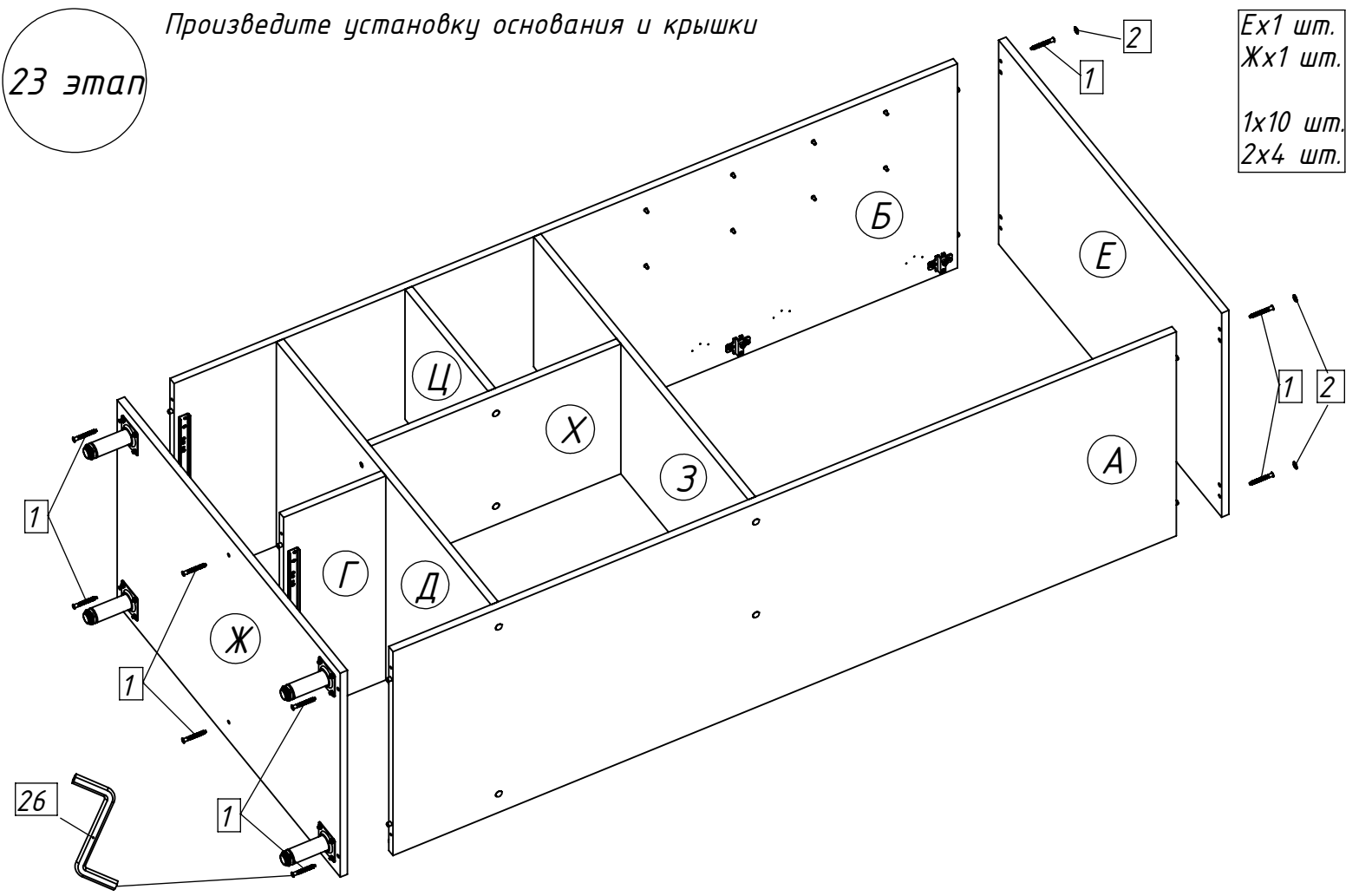


Перегородку (Г) следует устанавливать таким образом, что бы пластиковый ролик направляющих 16/1, был возле разложенного гофрокартона

23 этап

Произведите установку основания и крышки

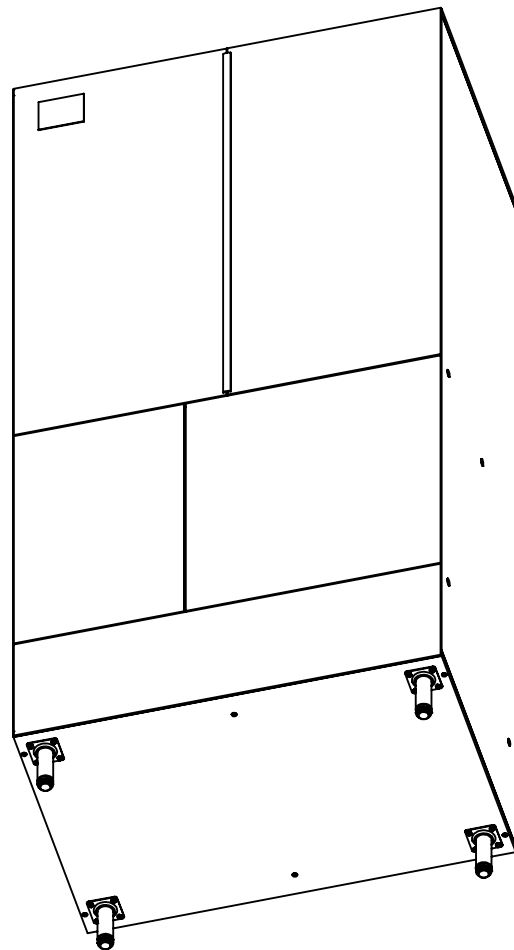
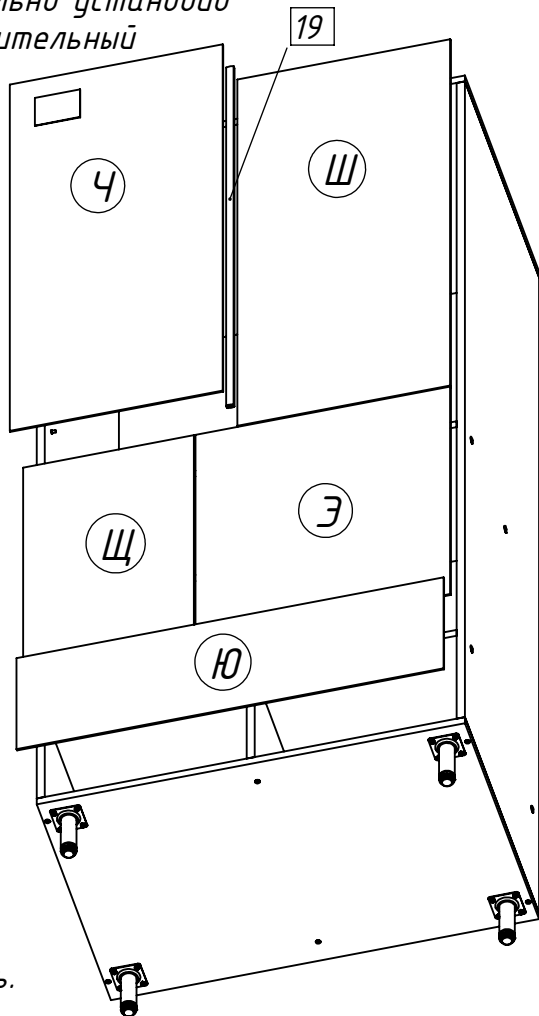
Еx1 шт.
Жx1 шт.
1x10 шт.
2x4 шт.



Произведите установку стенок задних, предварительно установив брус соединительный

24 этап

- 4x1 шт.
- Шx1 шт.
- Щx1 шт.
- Эx1 шт.
- Юx1 шт.
- 19x1 шт.



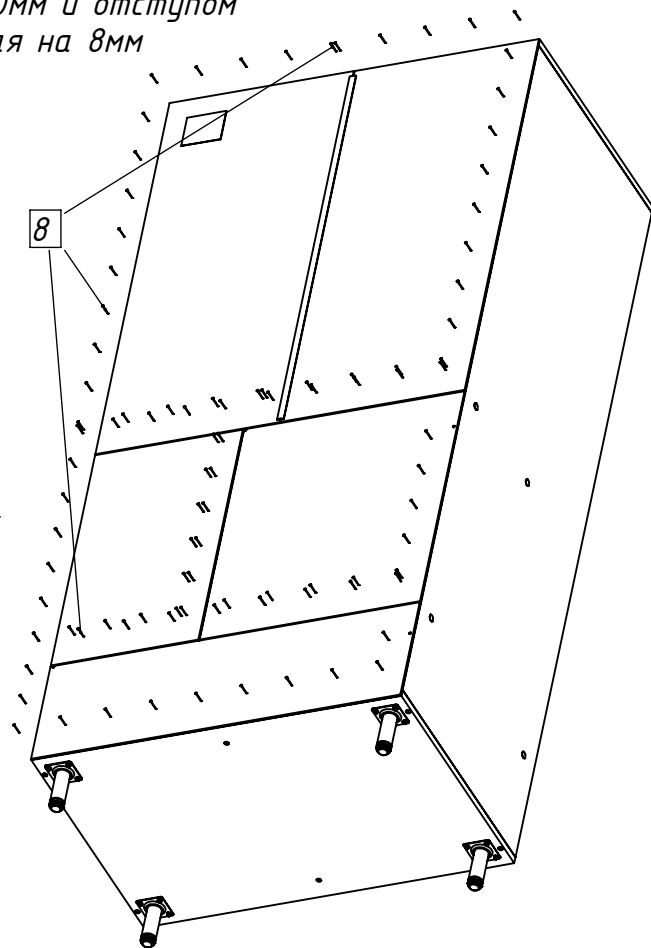
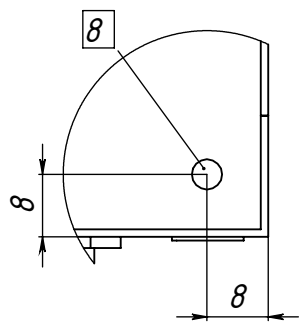
ВНИМАНИЕ:

При использовании в комплекте поставки Минихолодильника, стенку заднюю Э в изделии не применять.

25 этап

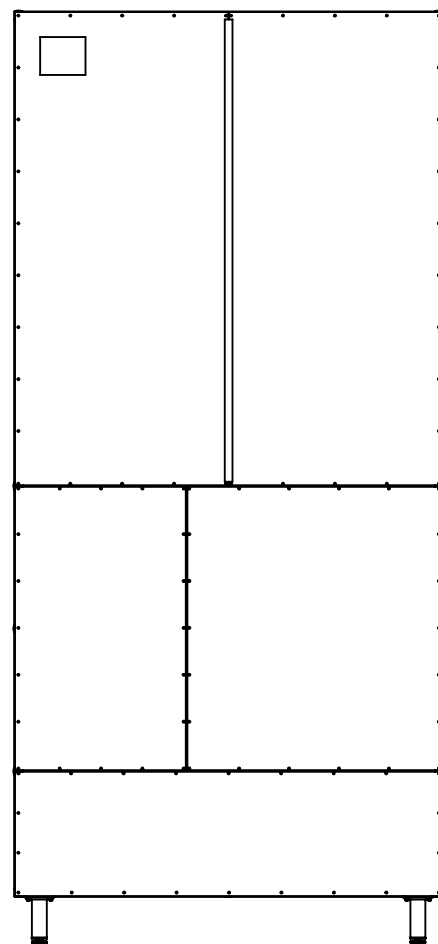
Произведите крепёж стенок задних гвоздями, с шагом 100-150мм и отступом от края на 8мм

8x110 шт.



После фиксации стенок задних 4, Ш, Щ, Э и Ю, установите изделие в вертикальное положение

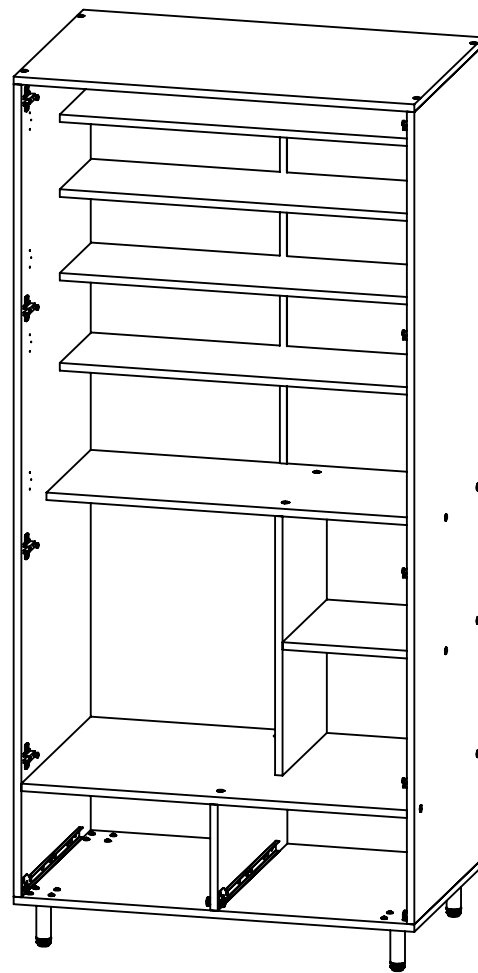
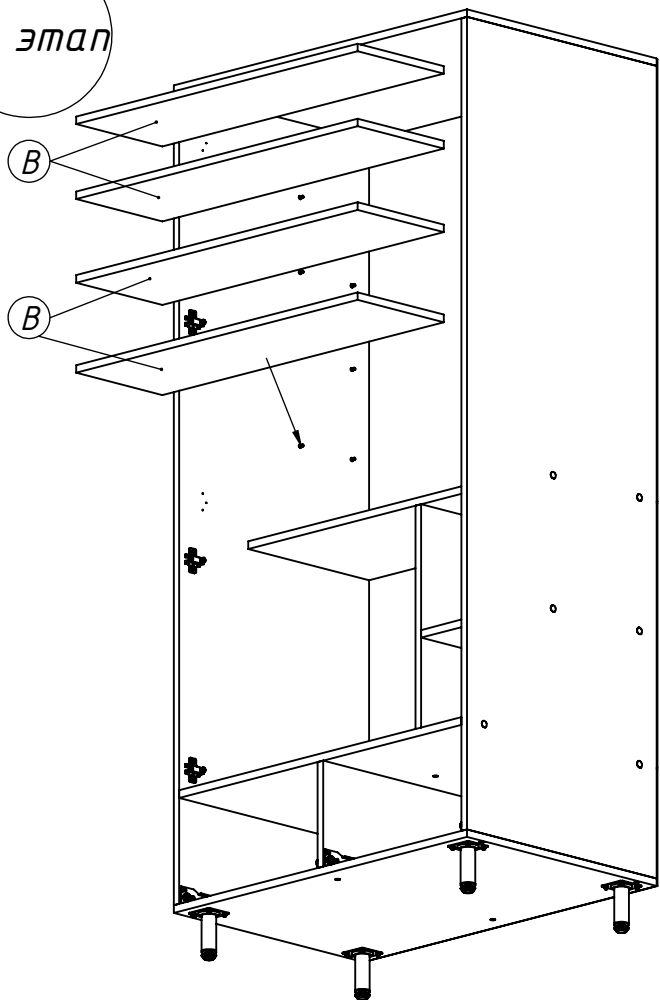
Схема расположения гвоздей и саморезов



Произведите установку 4-х полок

26 этап

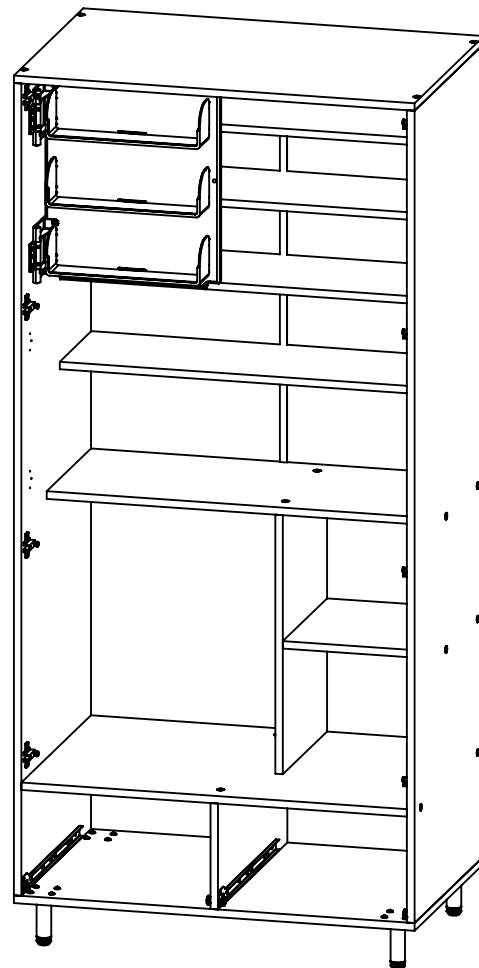
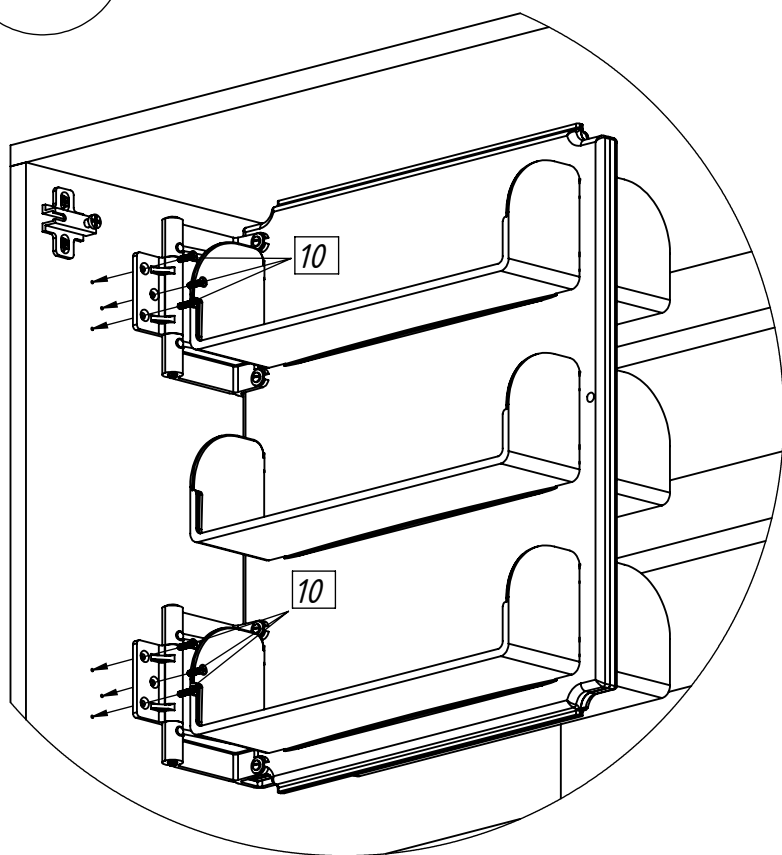
Вх4 шт.



Произведите установку левой поворотной полки

27 этап

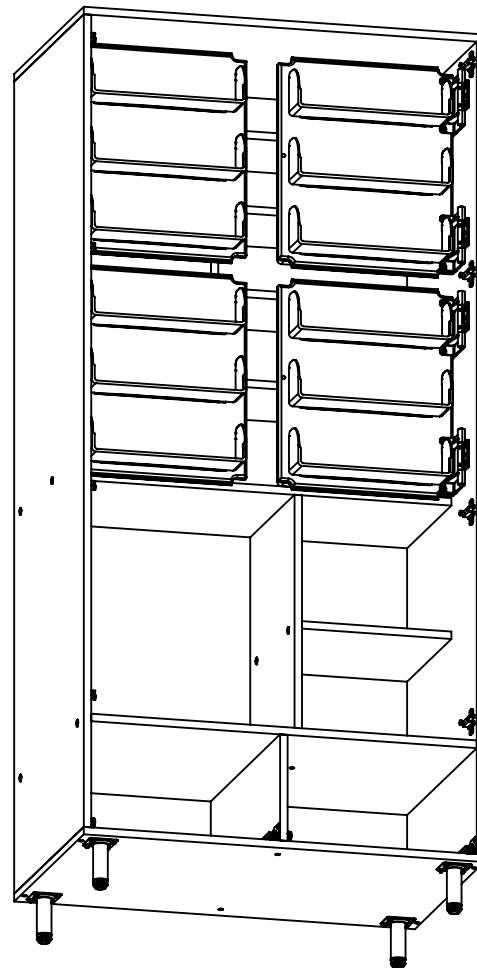
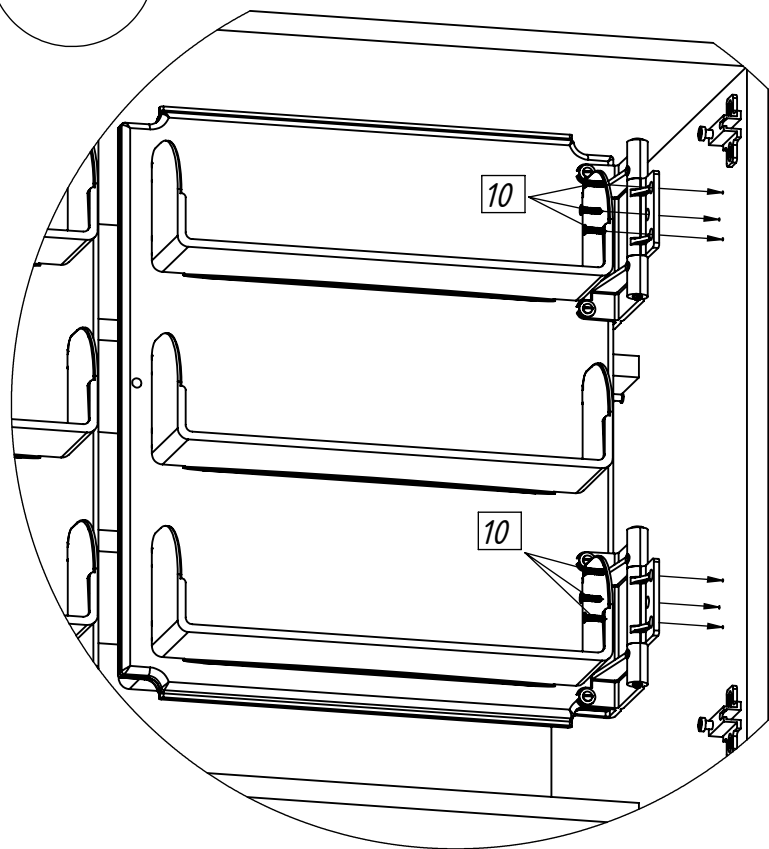
10х6 шт.



Произведите установку остальных 3-х поворотных полок

28 этап

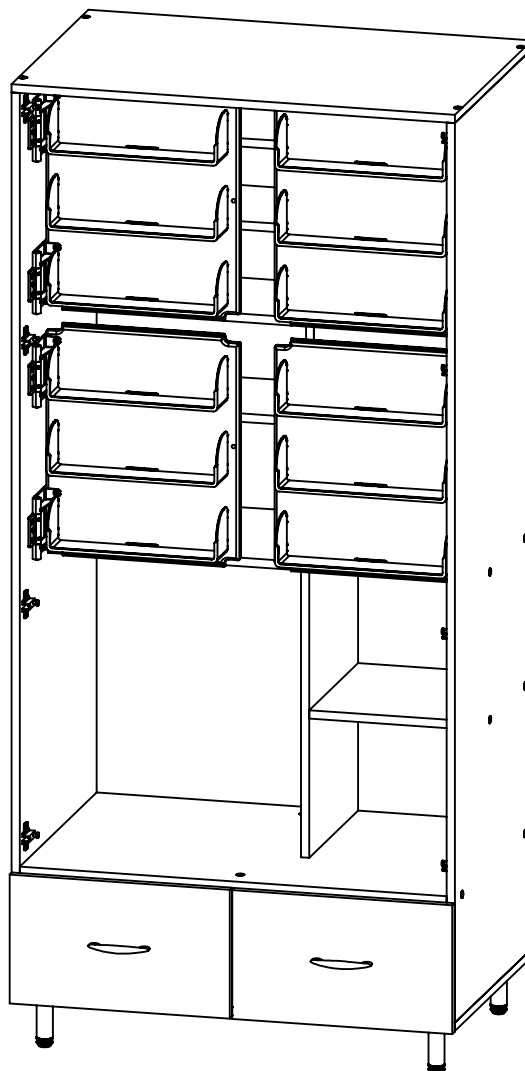
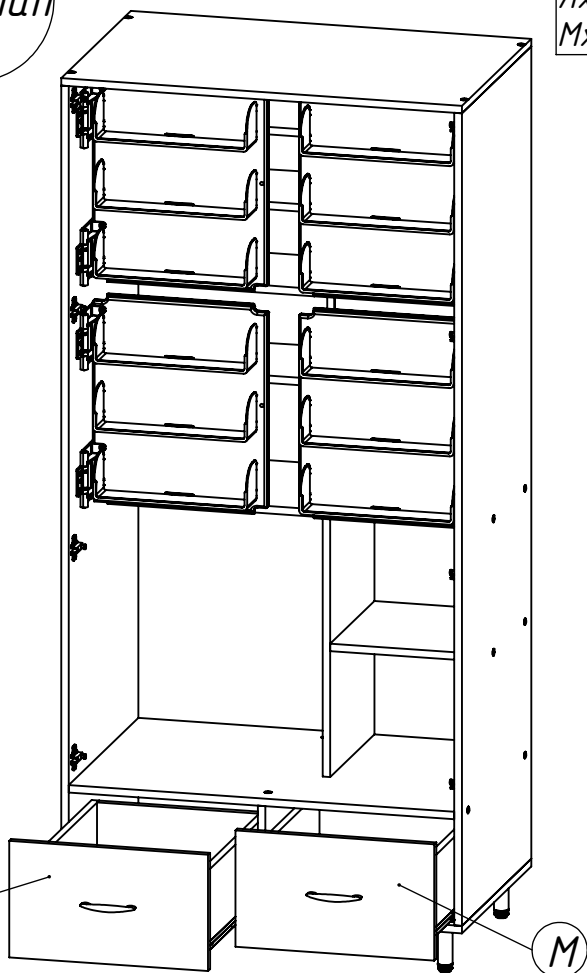
10x18 шт.



Произведите установку 2-х ящиков

29 этап

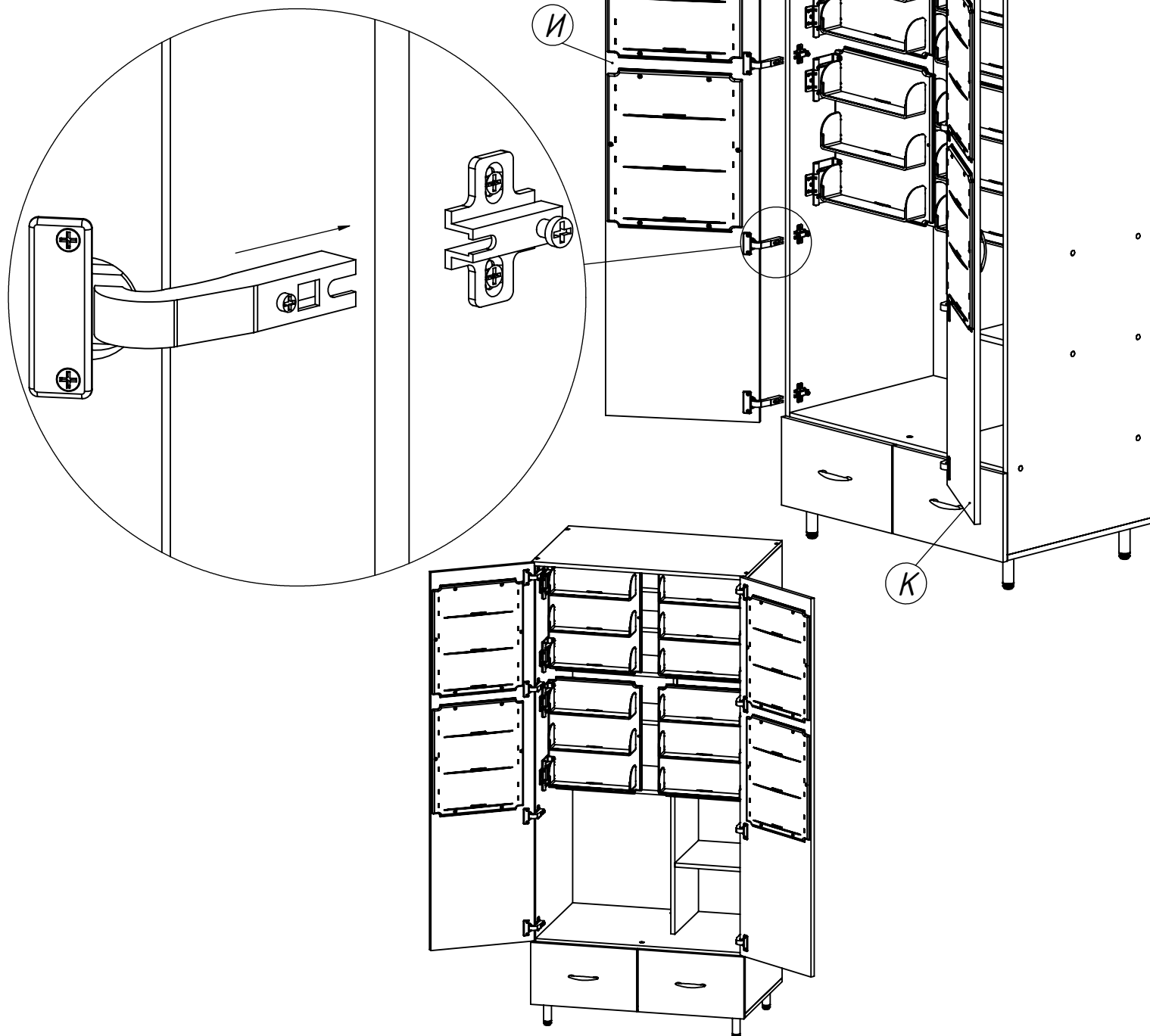
Лx1 шт.
Мx1 шт.



Произведите установку дверей

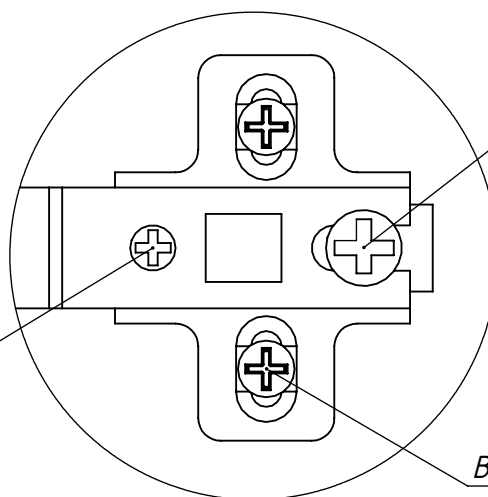
30 этап

Их1 шт.
Кх1 шт.



После установки дверей,
произведите регулировку
петель, с затяжкой всех
винтов и саморезов

Боковая регулировка
(перекос дверей)

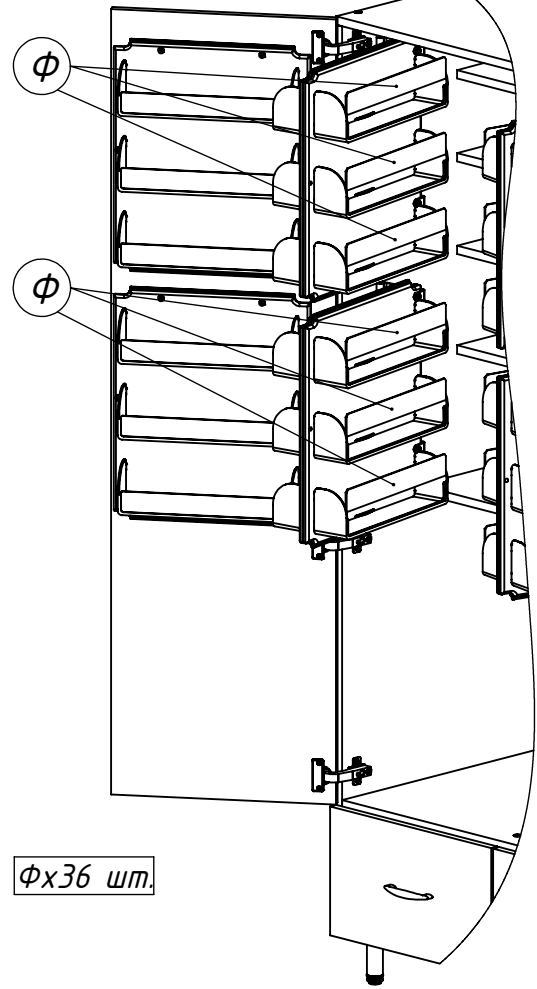


Фронтальная регулировка

Вертикальная регулировка

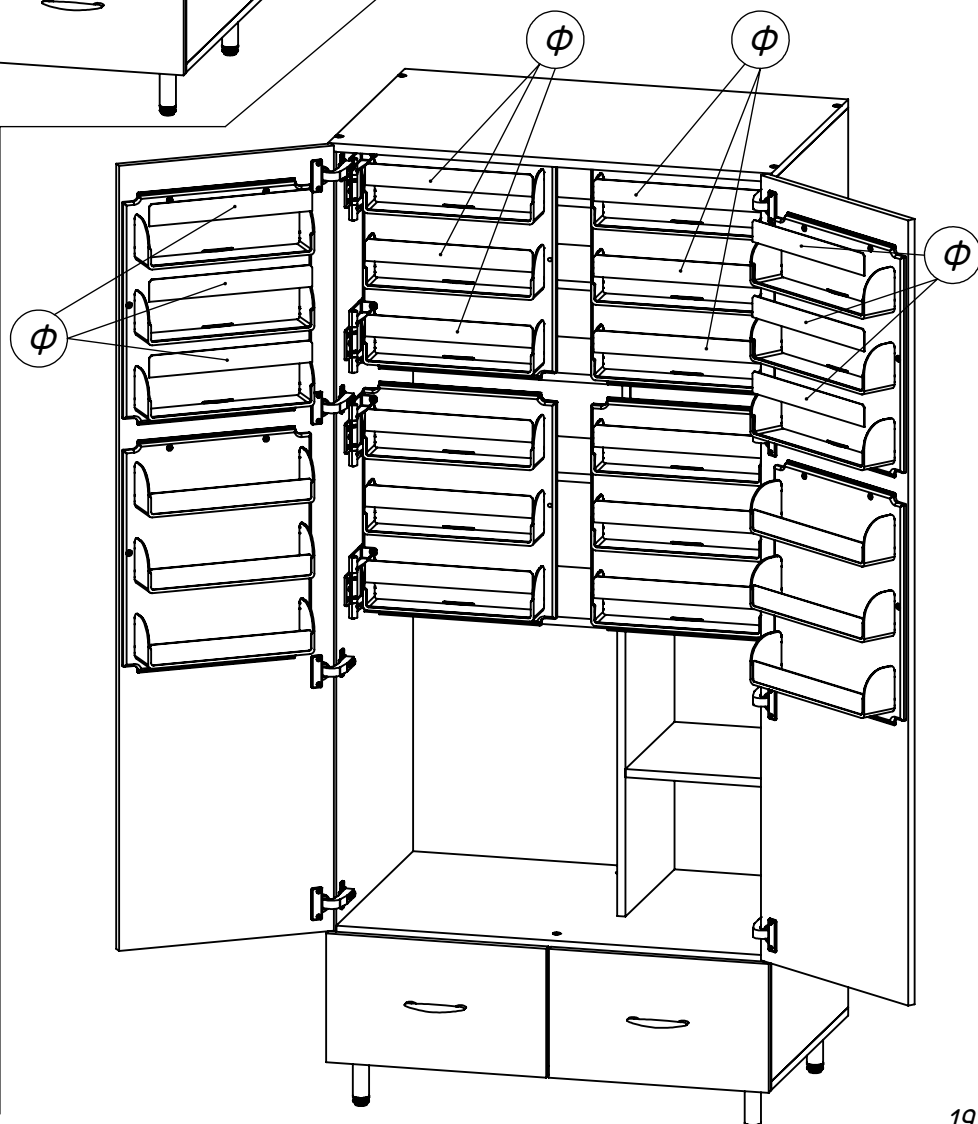
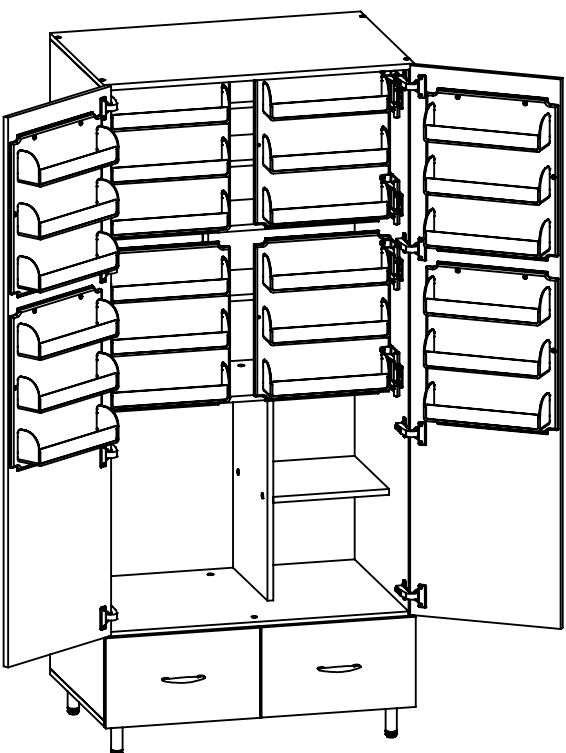
31 этап

Ух12 шт.



Фх36 шт.

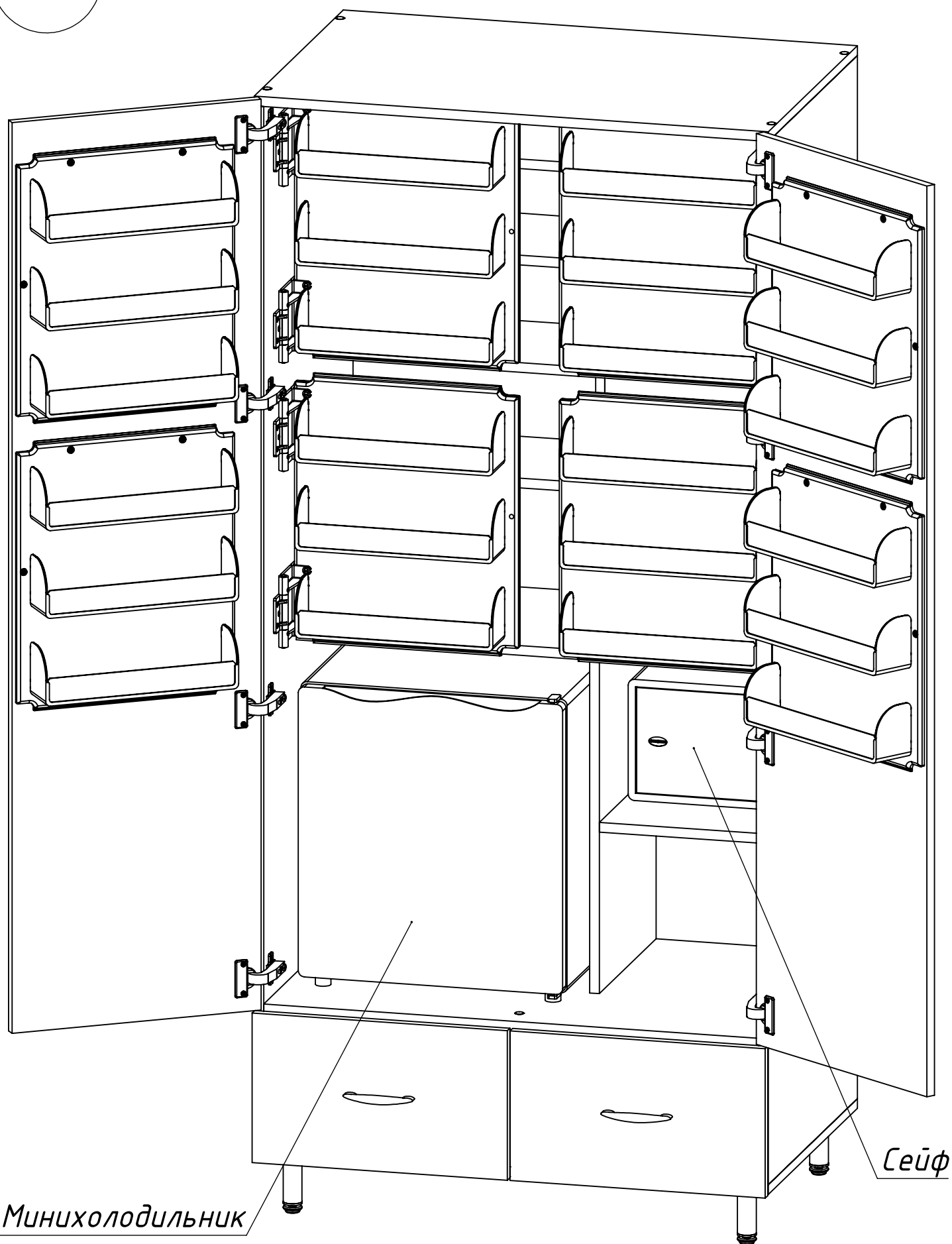
Шкаф ШМФ-02-«ЕЛАТ» исп.4



ШМФ-02-«ЕЛАТ» исп.4

Общий вид изделия спереди ШМФ-02-«ЕЛАТ» исп.4 с установленным Сейфом или Минихолодильником (поставляются по требованию заказчика)

32 этап



Минихолодильник

Сейф

После сборки изделия,
произведите установку логотипа компании (Я)

33 этап

