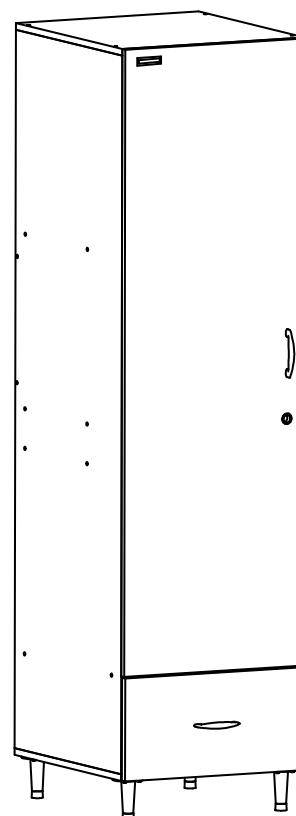


Инструкция по сборке изделия ШМФ - 02 - "ЕЛАТ" исп.5





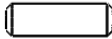

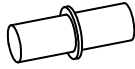
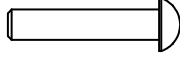


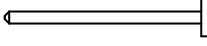


Условные обозначения:

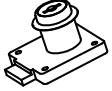
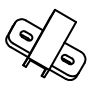
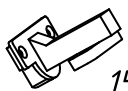


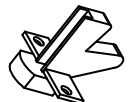


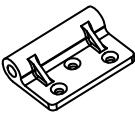
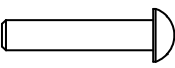


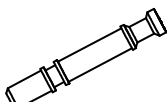




1. А-Ч : детали
2. 1 - 33 : крепёж и фурнитура
3. ① - ⑳ : этапы сборки

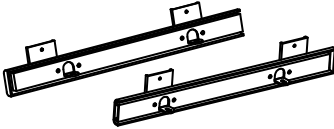


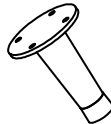


Детали

№	Наименование	Кол - во
А	Стенка левая	1
Б	Стенка правая	1
В	Полка	3
Г	Стенка задняя	1
Д	Перегородка межъярусная	1
Е	Крышка	1
Ж	Основание	1
З	Стенка задняя 1	1
И	Стенка задняя 2	1
К	Полка малая	3
Л	Полка встроенного ящика	1
М	Дверь встроенного ящика	1
Н	Дверь	1
О	Основание накладной полки	3
П	Основание поворотной полки	2
Р	Полка выдвигаемая	1
С	Фасад ящика	1
Т	Стенка правая ящика	1
У	Стенка левая ящика	1
Ф	Стенка задняя ящика	1
Х	Дно ящика	1
Ц	Полка навесная	21
Ч	Планка	21
Ш	Логотип компании	1

Крепёж и фурнитура

Арт.	Кол - во	Обозначение	
1.	16	Саморез 3,5x13	
2.	18	Саморез с прессшайбой 4,2x19	
3.	2	Ответная планка замка	
4.	32	Конфирмат 6,4x50	
5.	28	Шкант мебельный 8x30	
6.	24	Заглушка для конфирмата	
7.	16	Полкодержатель	
8.	16	Винт М4x25	
9.	24	Гайка М4	
10.	16	Шайба 4	
11.	38	Гвоздь 1,6x25	
12.	8	Саморез 3x20	
13.	36	Саморез 4x16	

Арт.	Кол - во	Обозначение		
14.	2	Замок		
15.	2	Петля Slide-on стандартная (90/110) вкладная	 15/1	 15/2
16.	1	Ручка C0760		
17.	4	Петля Slide-on специальная (90/175) накладная	 17/1	 17/2
18.	2	Ручка мебельная		
19.	5	Винт полусфера с прессшайбой M4x20		
20.	4	Кронштейн петли Г-образной		
21.	8	Винт M4x35		
22.	16	Шайба 4		
23.	4	Ось		
24.	4	Шток эксцентрика		
25.	4	Эксцентрик 16 мм		
26.	4	Заглушка эксцентрика		
27. *	1	Ключ шестигранный Z=4		
28.	4	Саморез 3x12		

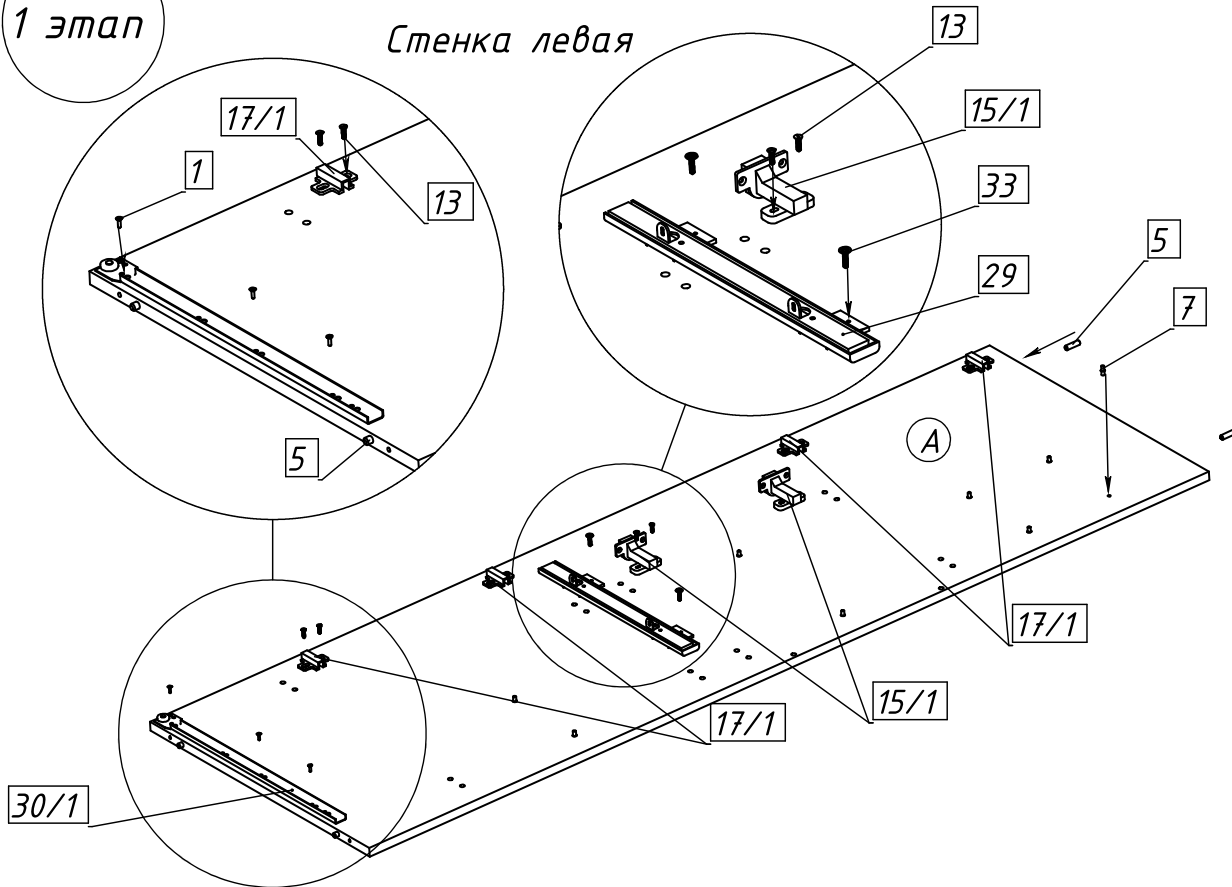
Арт.	Кол - во	Обозначение		
29.	1 комплект	Направляющая шариковая		
30.	1 комплект	Направляющая роликовая	 30/1	 30/2
31.	4	Ножка мебельная		
32.	4	Петля Г-образная		
33.	4	Саморез с прессшайбой 4,2x14		

* Конфирматы 4 закручивать ключом шестигранником 27 заподлицо с кромкой до ощутимого сопротивления.

Схема сборки изделия

1 этап

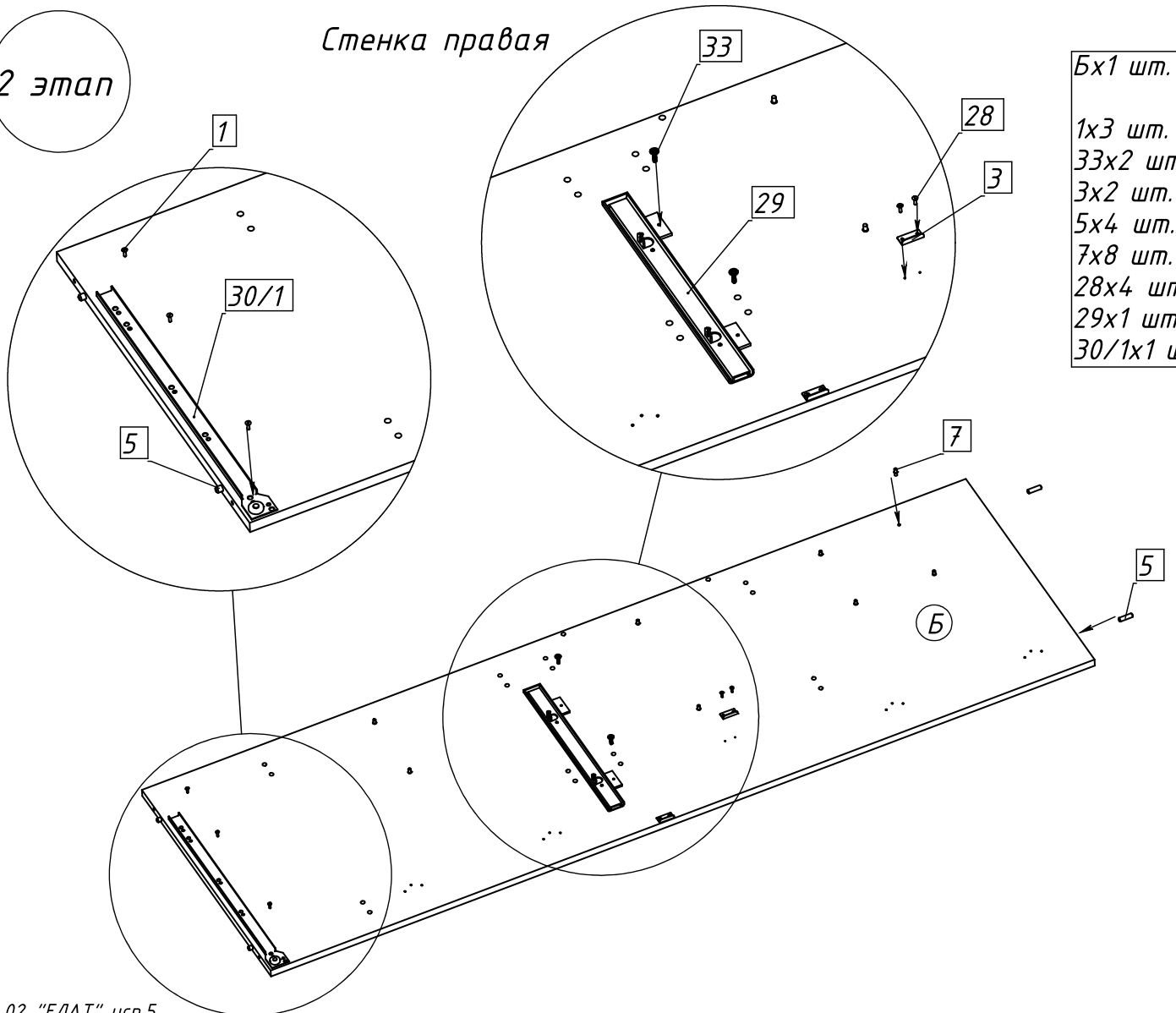
Стенка левая



- Ax1 шт.
- 1x3 шт.
- 33x2 шт.
- 5x4 шт.
- 7x8 шт.
- 13x12 шт.
- 15/1x2 шт.
- 17/1x4 шт.
- 29x1 шт.
- 30/1x1 шт.

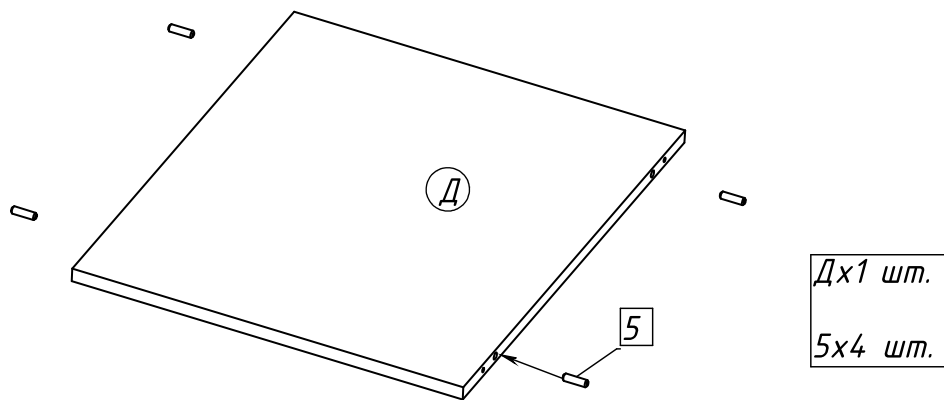
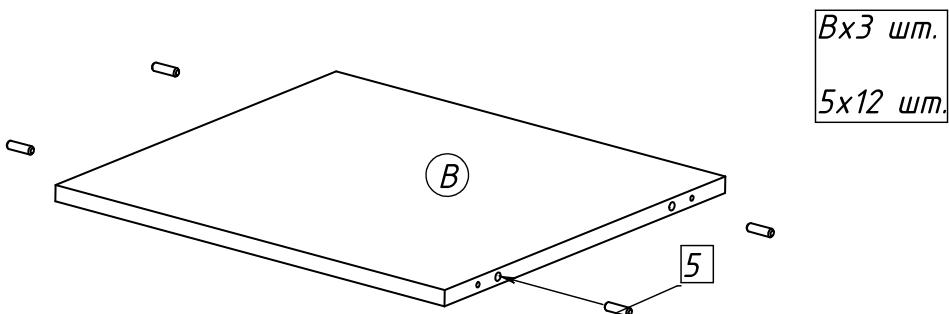
2 этап

Стенка правая



- Бx1 шт.
- 1x3 шт.
- 33x2 шт.
- 3x2 шт.
- 5x4 шт.
- 7x8 шт.
- 28x4 шт.
- 29x1 шт.
- 30/1x1 шт.

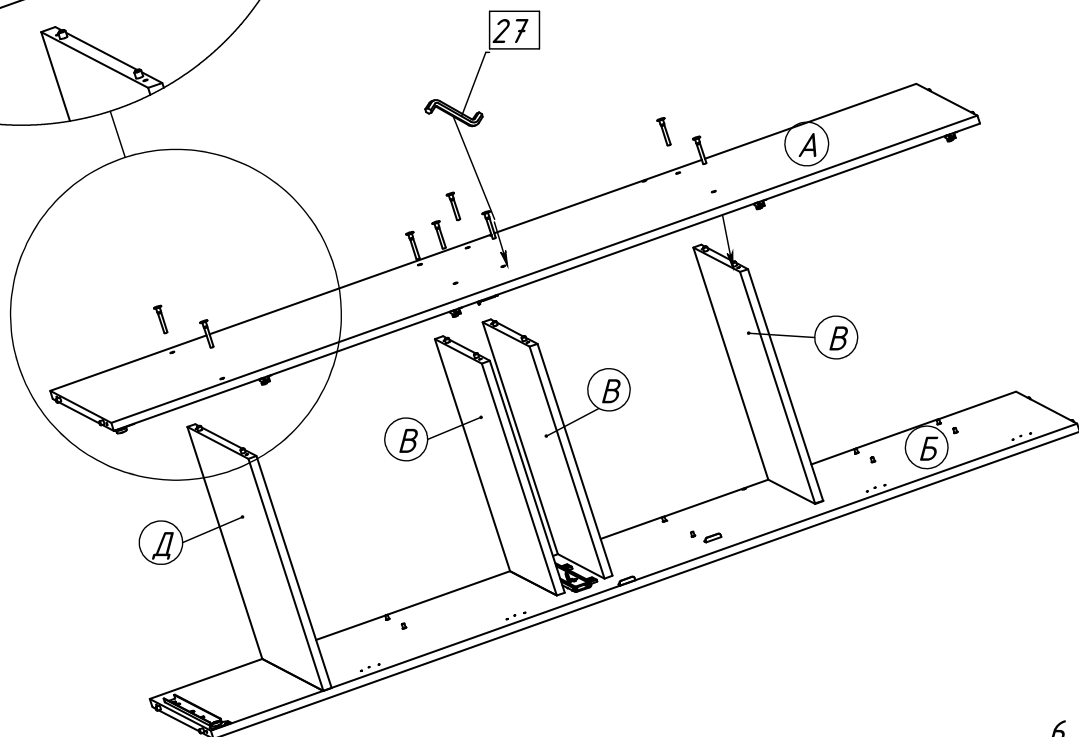
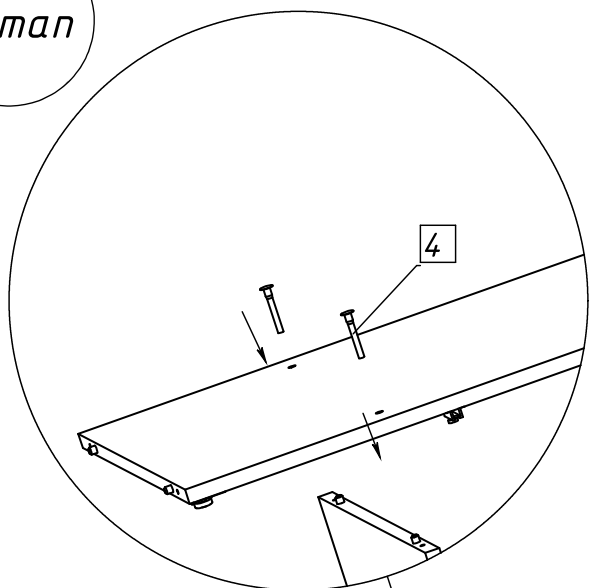
3 этап



Каркас

4 этап

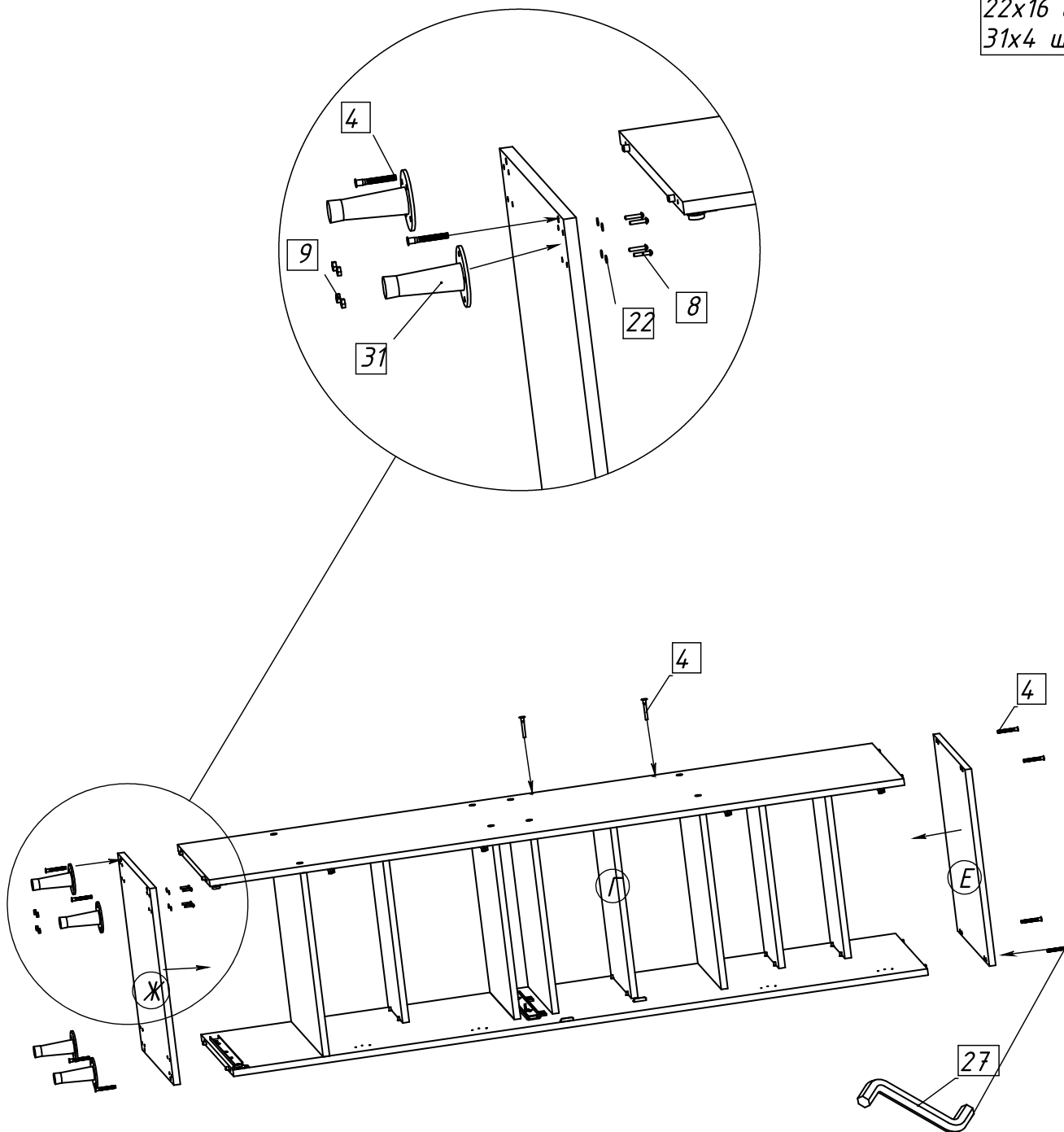
$4 \times 16 \text{ мм.}$



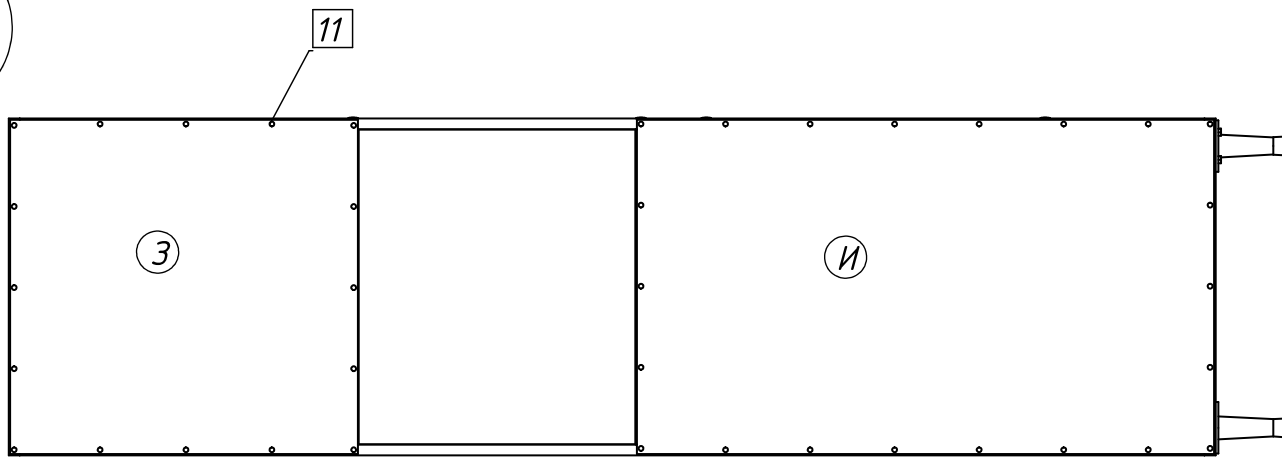
5 этап

1. Установите ножки **31** на основание шкафа **Ж**.
2. Установите основание **Ж**.

Гx1 шт.
 Еx1 шт.
 Жx1 шт.
 4x12 шт.
 8x16 шт.
 9x16 шт.
 22x16 шт.
 31x4 шт.



6 этап

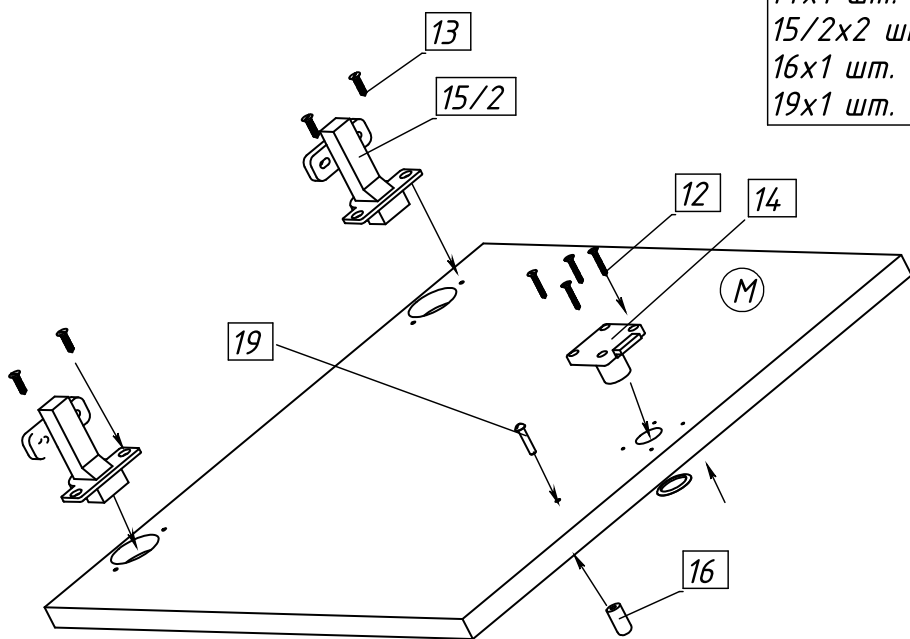


Зх1 шт.
Их1 шт.
Кх3 шт.
Лх1 шт.
11х38 шт.

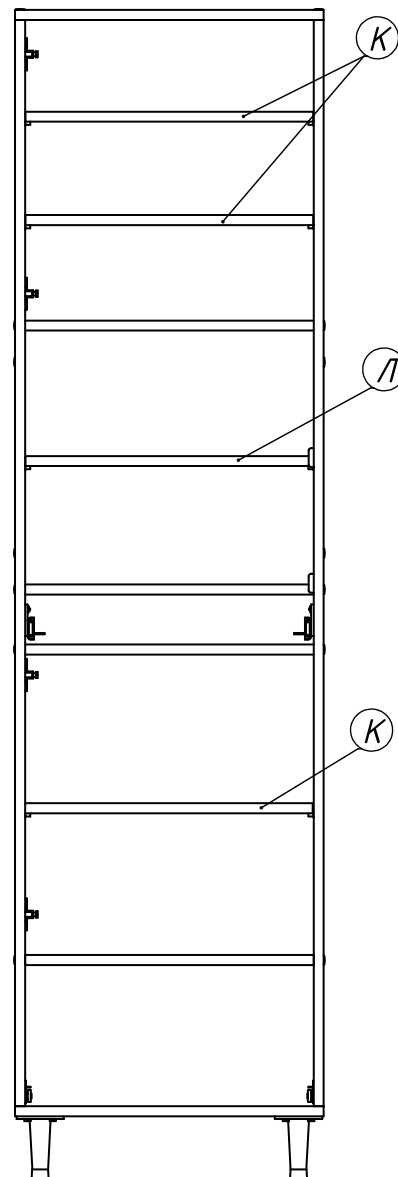
7 этап

Дверь встроенного ящика

Мх1 шт.

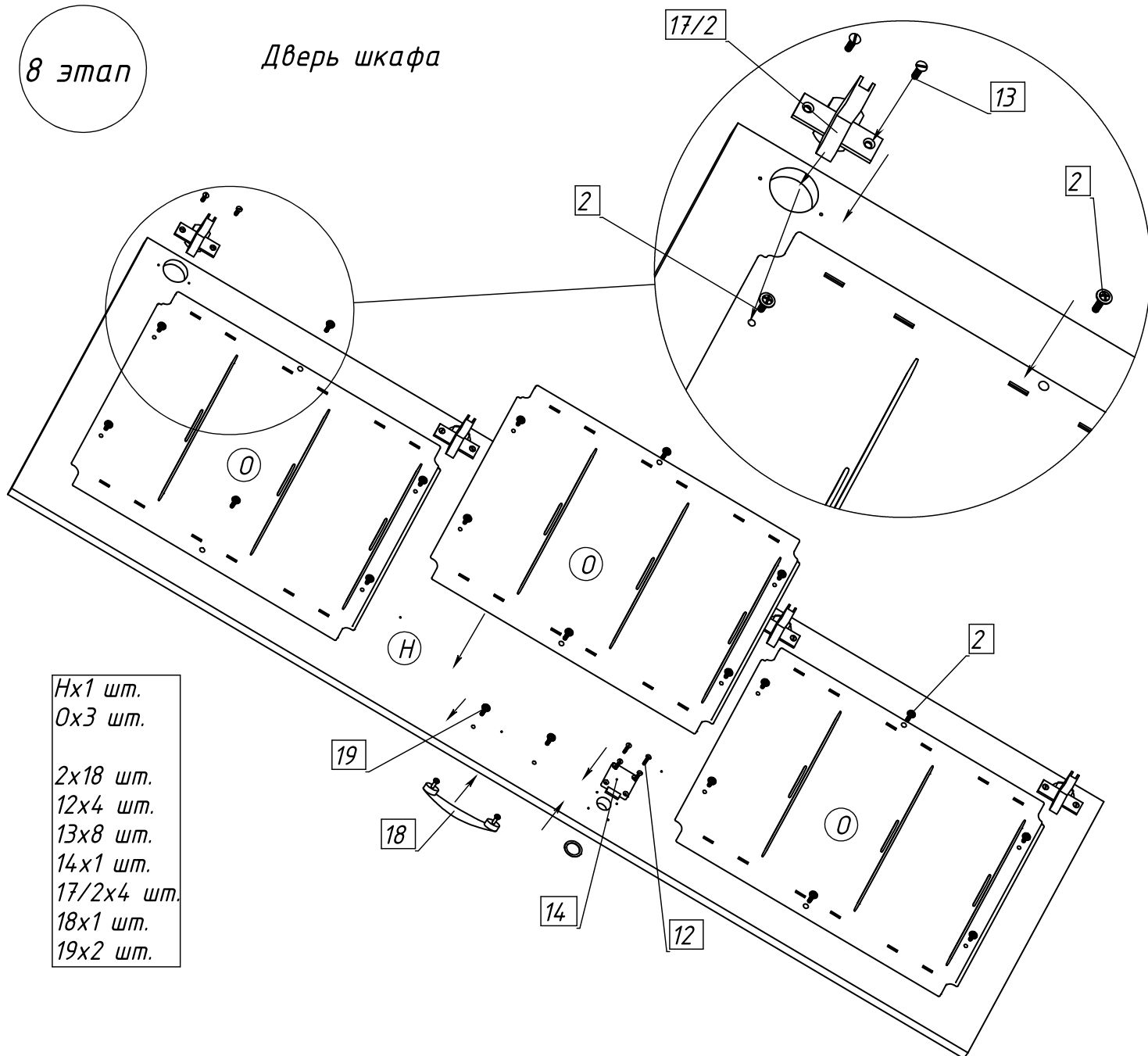


12х4 шт.
13х4 шт.
14х1 шт.
15/2х2 шт.
16х1 шт.
19х1 шт.



8 этап

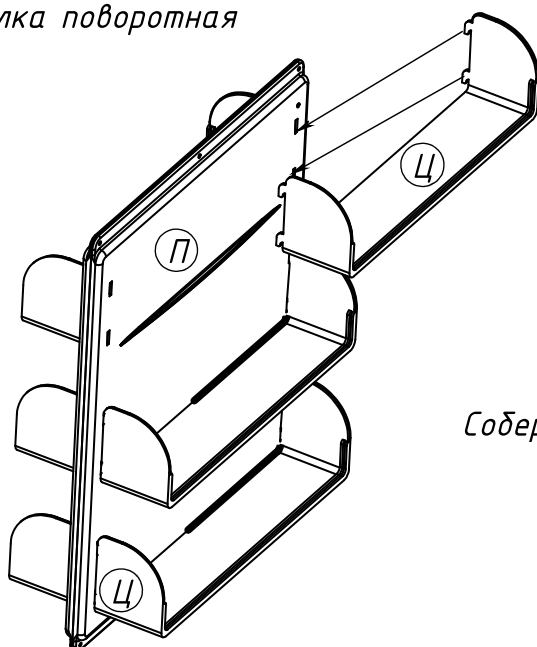
Дверь шкафа



- Нх1 шт.
- 0х3 шт.
- 2х18 шт.
- 12х4 шт.
- 13х8 шт.
- 14х1 шт.
- 17/2х4 шт.
- 18х1 шт.
- 19х2 шт.

9 этап

Полка поворотная



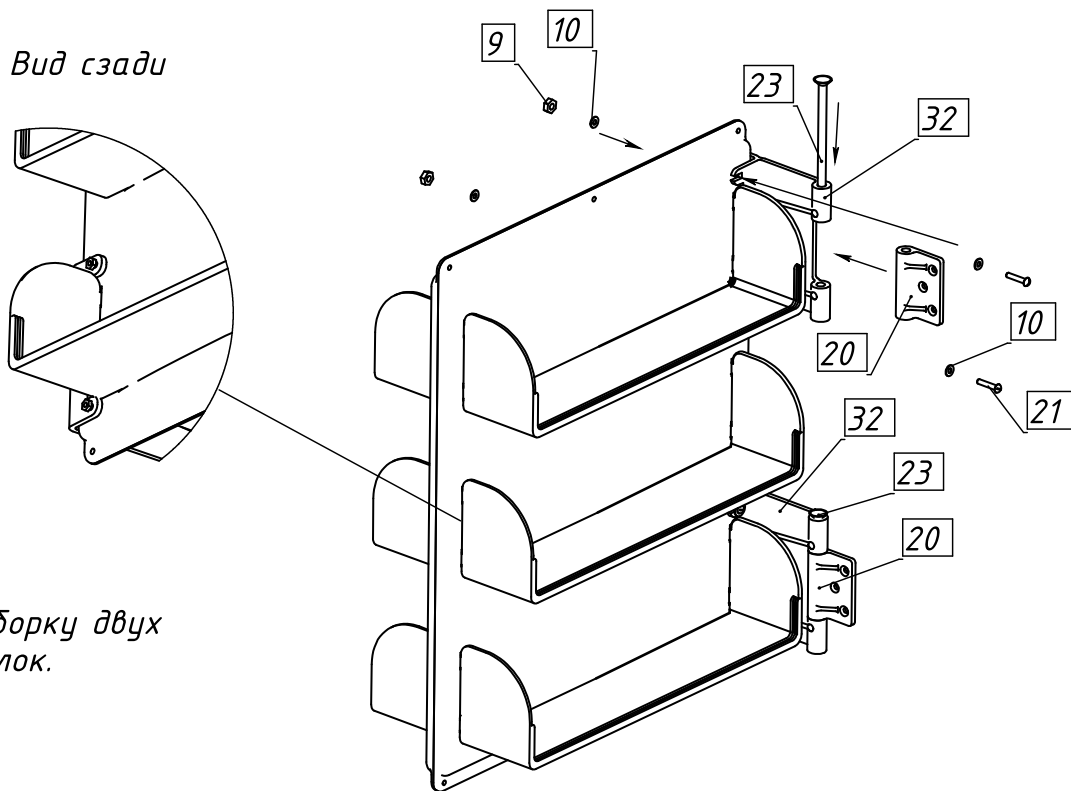
- Пх2 шт.
- Цх12

Соберите две полки.

10 этап

- 9x8 шт.
- 10x16 шт.
- 21x8 шт.
- 23x4 шт.
- 32x4 шт.
- 20x4 шт.

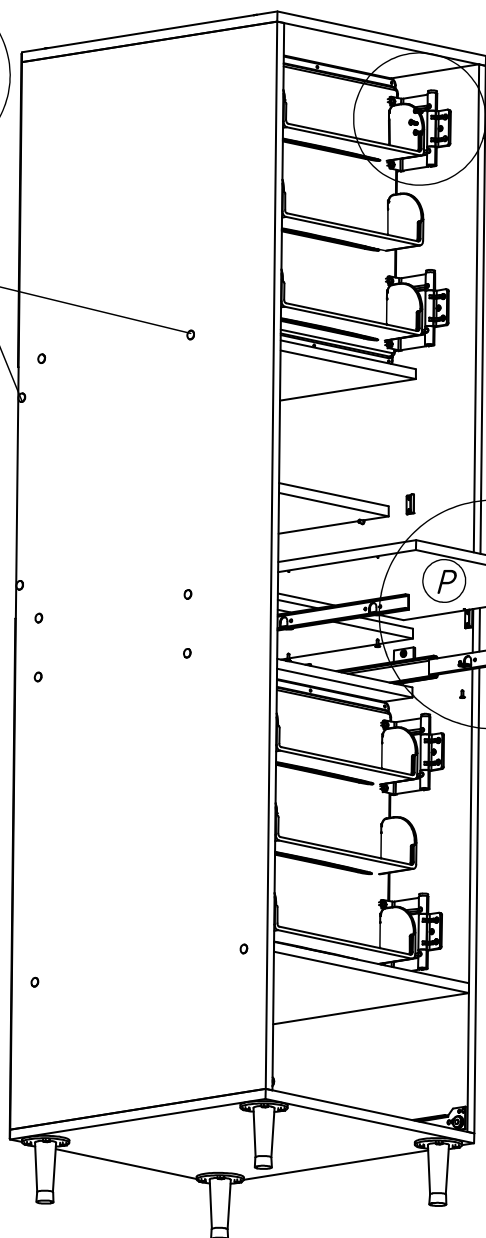
Вид сзади



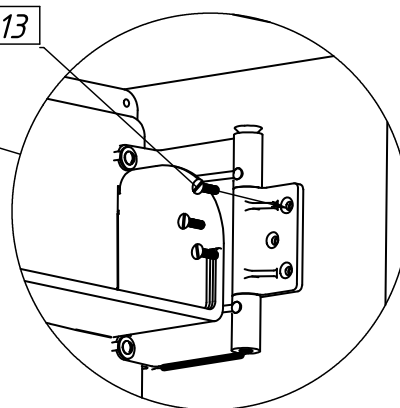
Произведите сборку двух поворотных полок.

11 этап

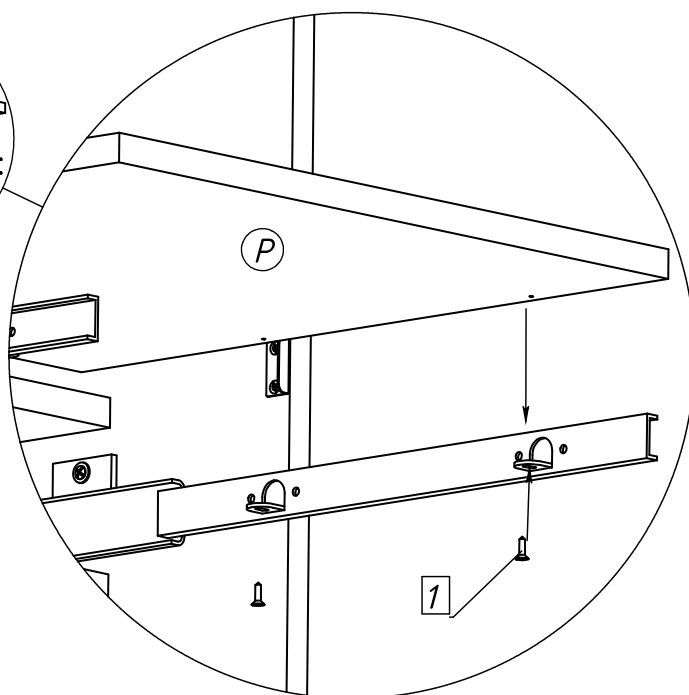
6



13

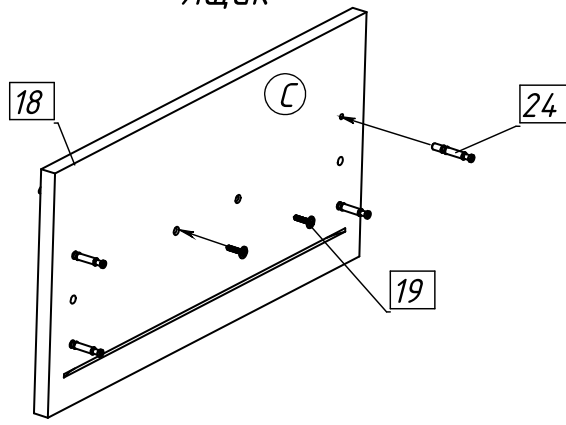


- Px1 шт.
- 1x4 шт.
- 6x20 шт.
- 13x12 шт.



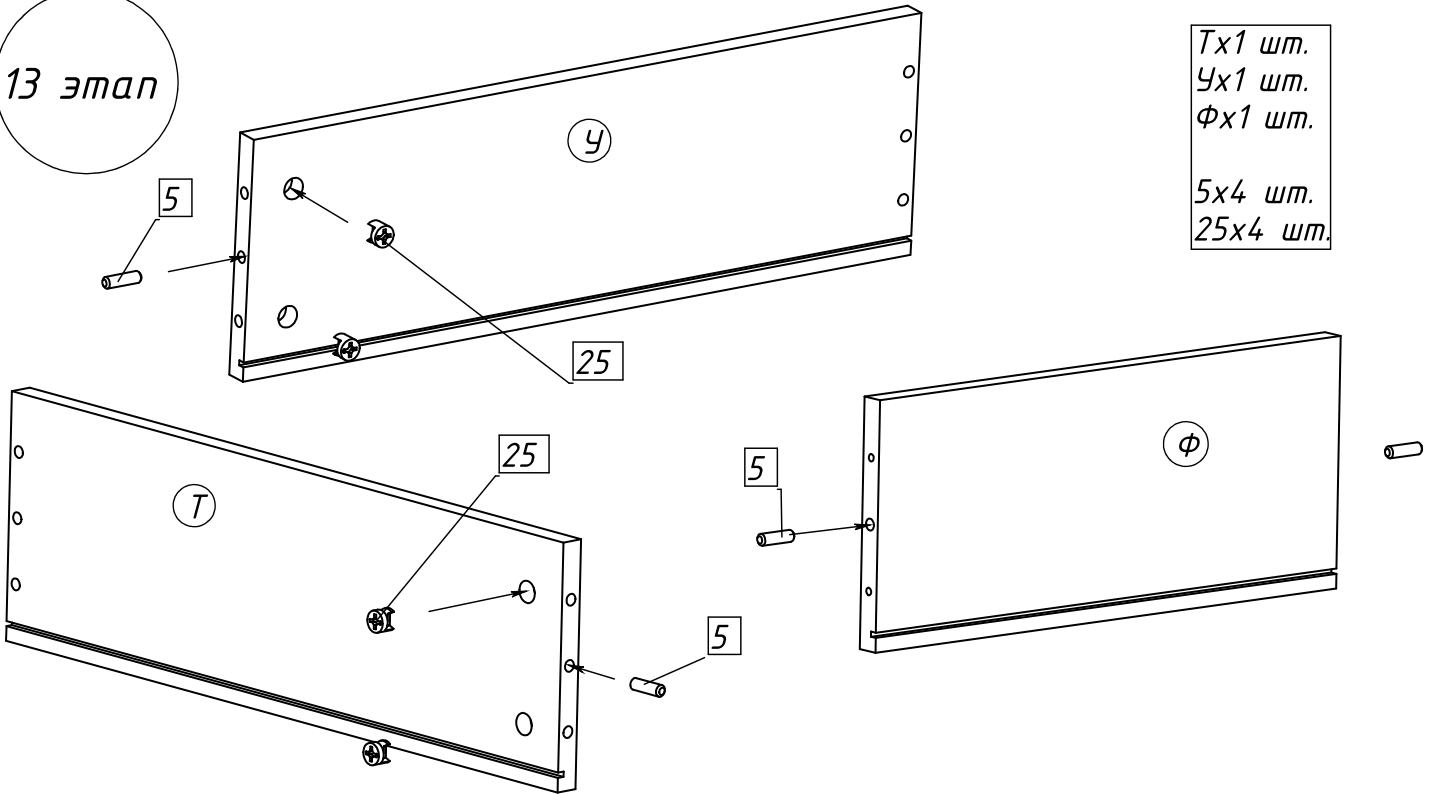
Ящик

12 этап



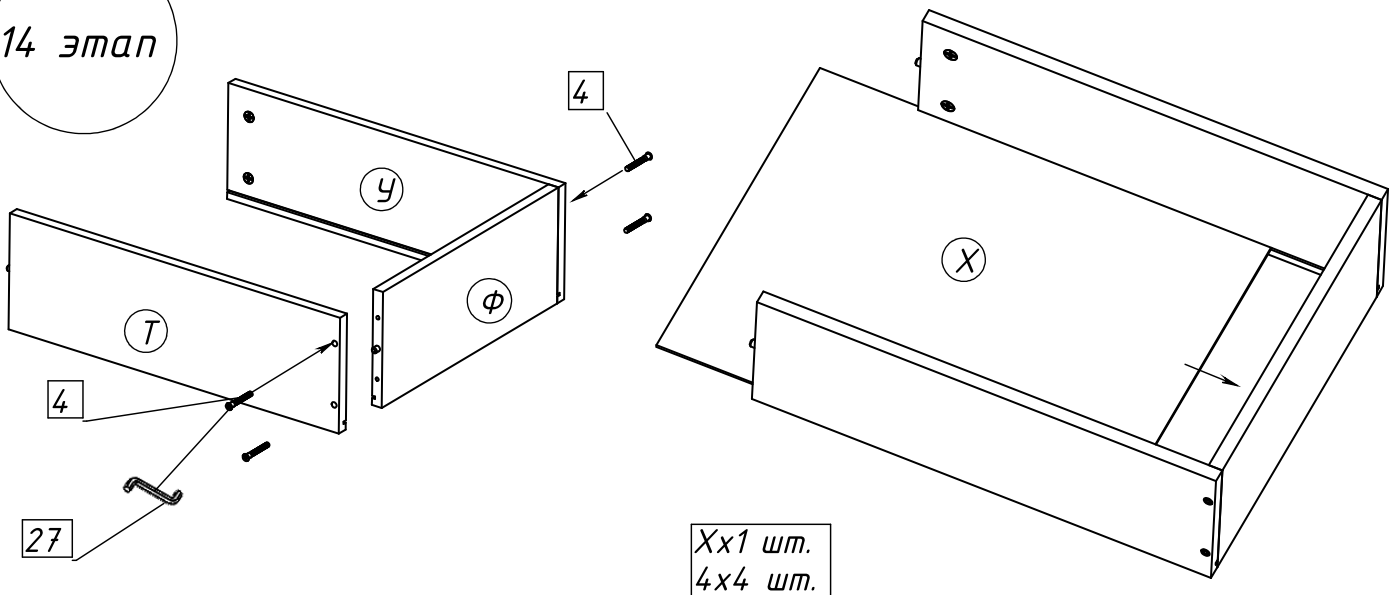
Cx1 шт.
18x1 шт.
19x2 шт.
24x4 шт.

13 этап



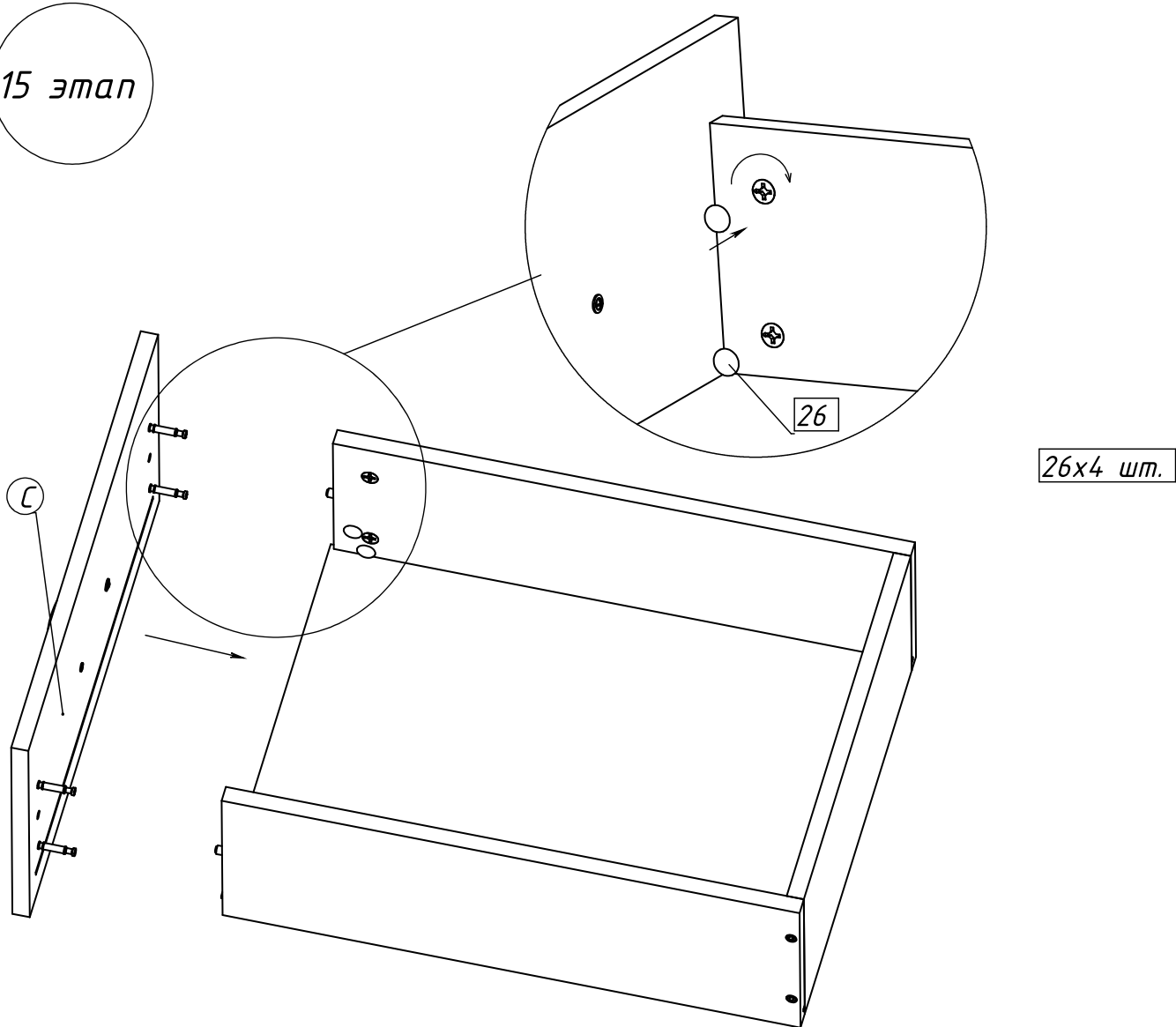
Tx1 шт.
Уx1 шт.
Фx1 шт.
5x4 шт.
25x4 шт.

14 этап

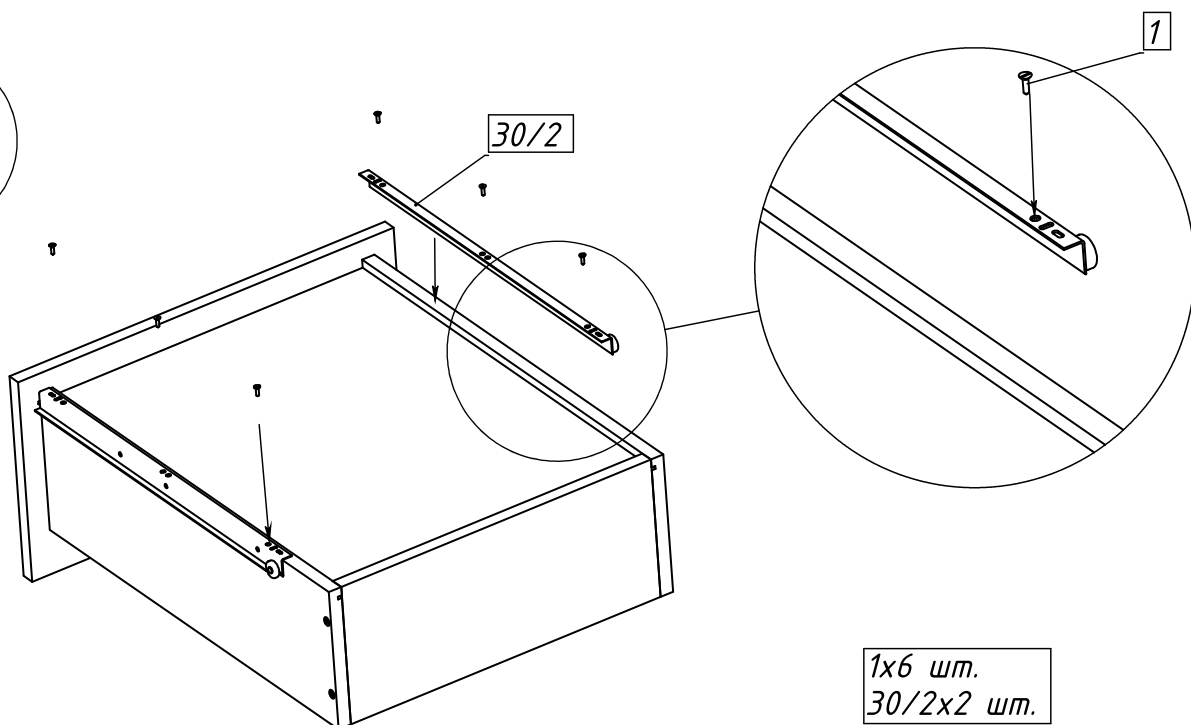


Xx1 шт.
4x4 шт.

15 этап

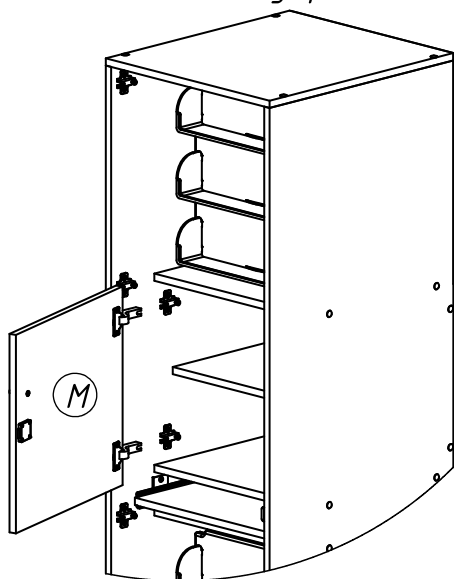


16 этап



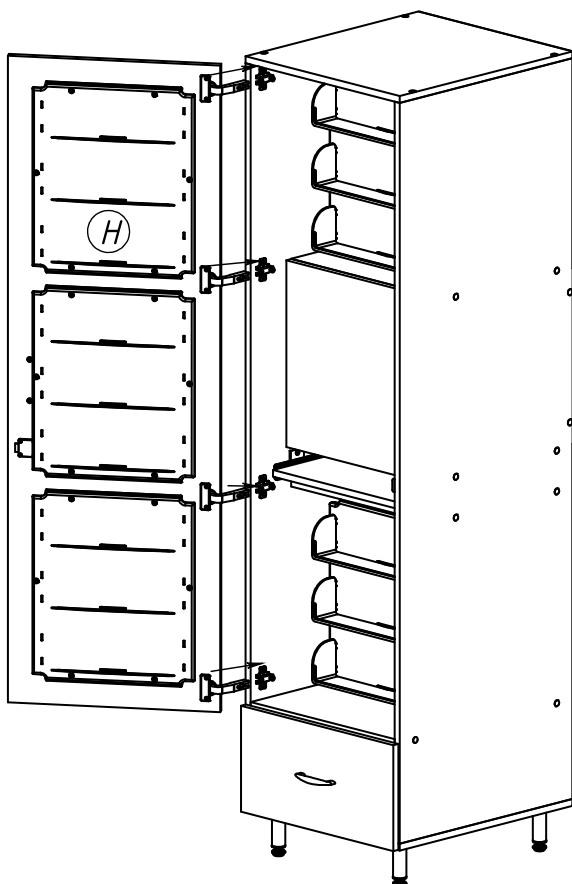
Установите внутреннюю дверь.

17 этап



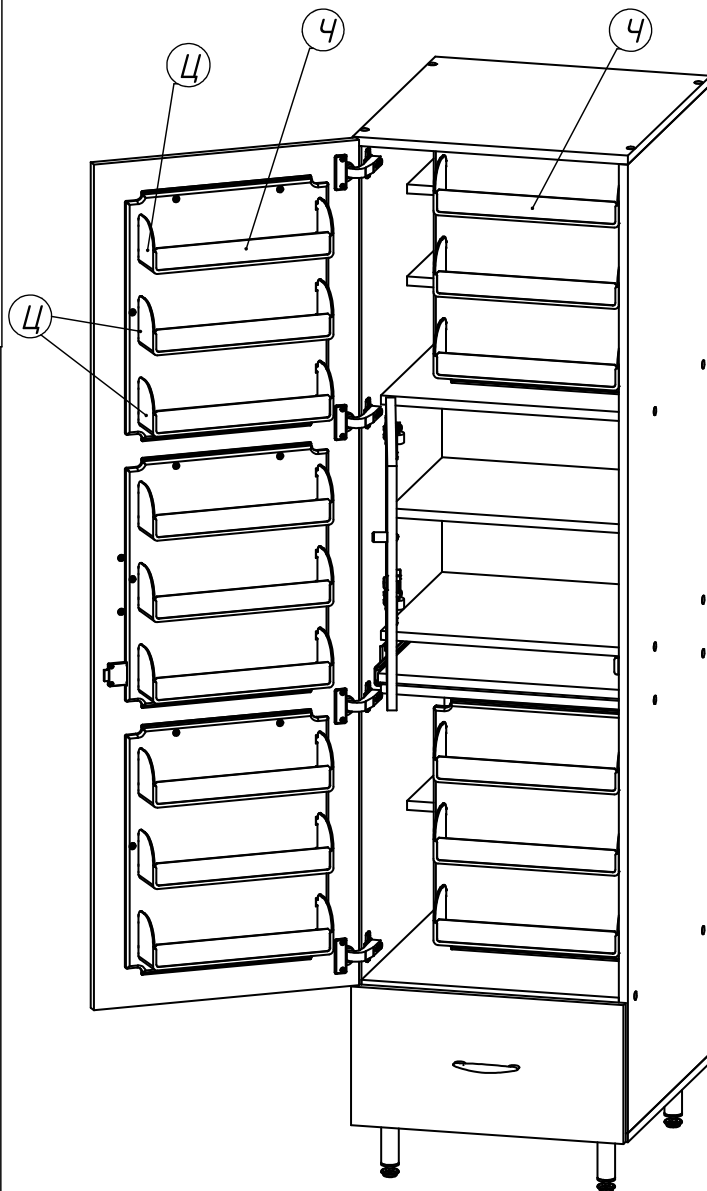
Установите внешнюю дверь.

18 этап



19 этап

Цх9 шт.
Чх21 шт.

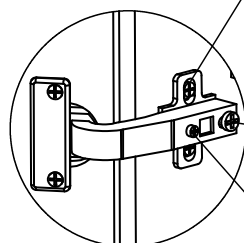


После установки дверей
произведите регулировку
петель

Вертикальная регулировка

Боковая регулировка
(перекос дверей)

Фронтальная регулировка



После сборки изделия,
произведите установку логотипа компании (Ш)

20 этап

